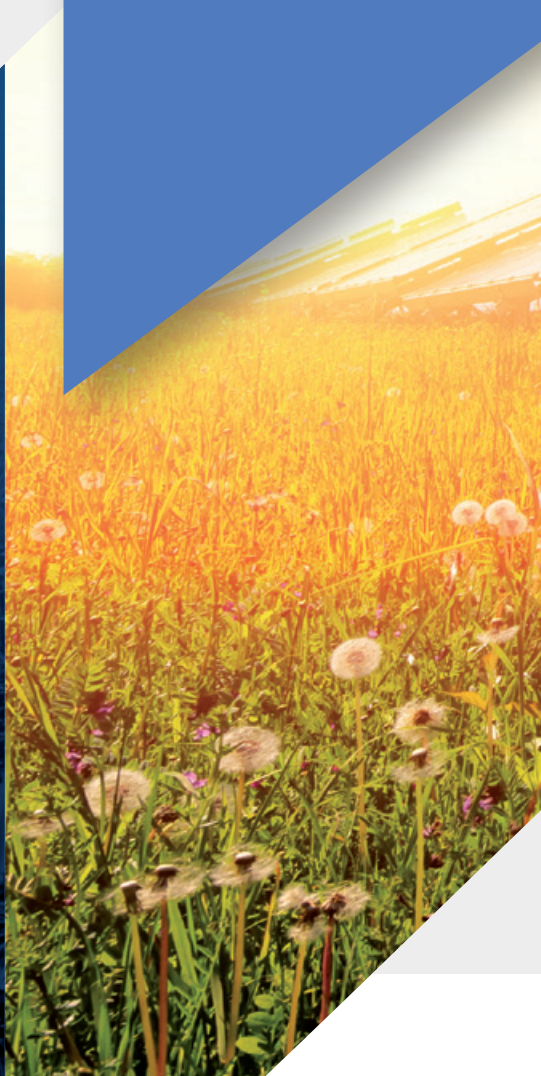


SONNEN ENERGIE MIT PROFIL

LIEFERPROGRAMM



PROFINAL
MONTAGESYSTEME FÜR SOLARTECHNIK



SEIT 2008 IN DER SOLARWIRTSCHAFT

Schon daher wissen wir, worauf es bei Montagesystemen für Solartechnik wirklich ankommt. Mit eigener Entwicklung im Windkanal, eigener Konstruktion und nachhaltiger Produktion entwickeln wir unsere Montagesysteme aus hochwertigem Aluminium, was diese sehr korrosionsbeständig macht und ihre Lebensdauer verlängert. Wenn möglich, sogar aus bereits recyceltem Material. Aluminium ist außerdem sehr leicht, was die Transportbelastung verringert und zu einer Verringerung der CO2-Emissionen führt. Wo möglich, produzieren wir projektnah, um lange Anfahrtswege zu vermeiden. Und immer mit einem nachhaltigen Herstellungsverfahren, das unsere Systeme noch umweltfreundlicher macht. Damit zählen wir zu den wenigen Anbietern, die Montagesysteme so konsequent klimafreundlich aus Aluminium herstellen, aerodynamisch entwickeln und für extreme UV-, Wind- und Korrosionsbeständigkeit high-end optimieren. Und alles auf hohe Montagefreundlichkeit setzen: PROFINAL Montagesysteme für Solaranlagen sind eine state-of-the-art Lösung für eine einfache und schnelle Montage.

EIGENE ENTWICKLUNG IM WINDKANAL

EIGENE KONSTRUKTION

NACHHALTIGE PRODUKTION

PROFINAL



INHALTS VERZEICHNIS

P1	MONTAGESYSTEM FÜR ZIEGELDÄCHER	Seite 7
P2	MONTAGESYSTEM FÜR BLECH- & WELLDÄCHER	Seite 15
P3	MODULSCHIENEN UND ZUBEHÖR	Seite 25
P4	MODULMONTAGE	Seite 37
P5	DUPLEX SYSTEME	Seite 47
P6	INFORMATIONEN	Seite 51

Lieferprogramm 2024 - 1. Alle Rechte vorbehalten.
Inhalte werden ohne Notifikation aktualisiert.

**SCHNELLER ECHTE
WERTE VERBAUEN.
NACHHALTIGER
ECHTE WERTE
SCHÖPFEN.**

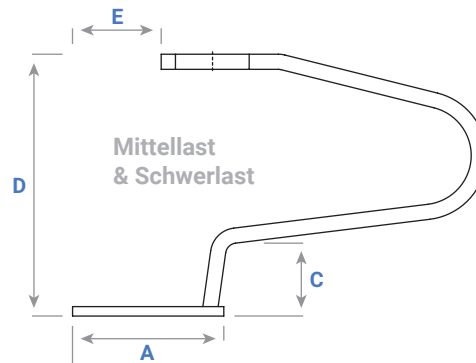
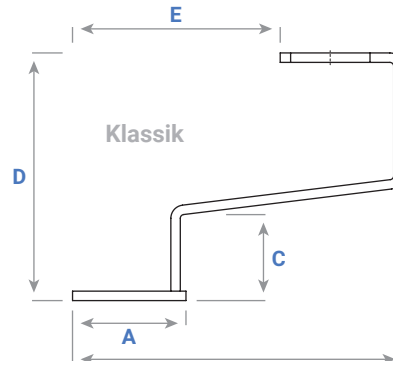
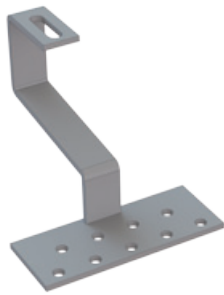
PROFINAL

MONTAGESYSTEME FÜR SOLARTECHNIK

MONTAGESYSTEM FÜR ZIEGELDÄCHER



■ DACHHAKEN - KLASSIK - MITTELLAST - SCHWERLAST



Artikelnr.

Klassik: **201.9521-0-150x60XX**

Mittellast: **201.9521-1-180x80XX**

Schwerlast: **201.9523-1-180x80XX**

A	B	C	D	E			
Grundplatte in mm	Gesamtlänge in mm	Bügelhöhe in mm	Gesamthöhe in mm	Ergänzungsmaß in mm	Bügel in mm	Bügel Edelstahl	
150 x 60 x 4	175	45	130	110	30 x 5	1.4016	Klassik
180 x 80 x 4	204	35, 40, 45	131,5	18	35 x 6	1.4301	Mittellast
180 x 80 x 5	204	40, 45	131,5	18	35 x 8	1.4301	Schwerlast
Grundplatte: Edelstahl 1.4016							

Der Dachhaken wird mit mindestens zwei Tellerkopfschrauben 8 mm verschraubt.
Die Anbindung der Montageschiene erfolgt mit einer 6Kt-Schraube M10 bzw.
Hammerkopfschraube M10 und einer Flanschnutter mit Sperrverzahnung M10.

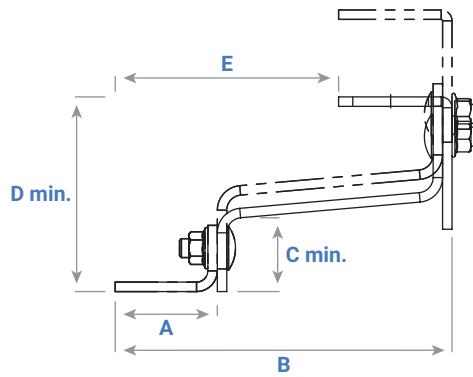
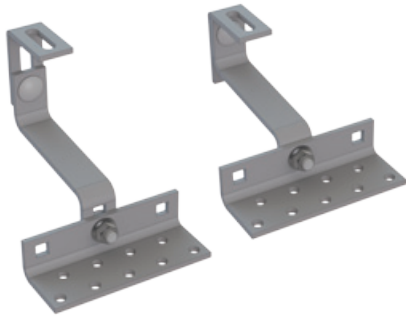


P1

PROFINAL

MONTAGESYSTEM FÜR ZIEGELDÄCHER

■ DACHHAKEN - 3FACH VERSTELLBAR

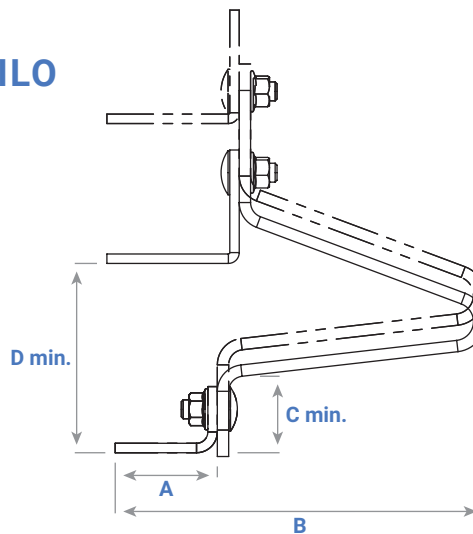


Artikelnr.
201.9525-0-140X56#T

A	B	C	D	E	
Grundplatte in mm	Gesamtlänge in mm	Bügelhöhe in mm min - max	Gesamthöhe in mm	Ergänzungsmaß in mm	Bügel in mm
140 x 56 x 5	169	38,5 - 51,5	124,5 - 148	114	30 x 5
Werkstoff Variante 1:		Grundplatte: Edelstahl 1.4016 Bügel: Edelstahl 1.4301			
Werkstoff Variante 2:		Grundplatte: Edelstahl 1.4016 Bügel: Edelstahl 1.4016			

Der Dachhaken wird mit mindestens zwei Tellerkopfschrauben 8 mm verschraubt.
Die Anbindung der Montageschiene erfolgt mit einer 6Kt-Schraube M10 bzw.
Hammerkopfschraube M10 und einer Flanschmutter mit Sperrverzahnung M10.

■ DACHHAKEN 3 - FACH VERSTELLBAR - STABILO



Artikelnr.
201.9525-5-140x56#T

A	B	C	D	
Grundplatte in mm	Gesamtlänge in mm	Bügelhöhe in mm min - max	Gesamthöhe in mm min - max	Bügel in mm
140 x 55 x 5	196,5	40 - 53	105 - 170	70 x 35
Werkstoff:		Grundplatte: Edelstahl 1.4016 Bügel: Edelstahl 1.4301		

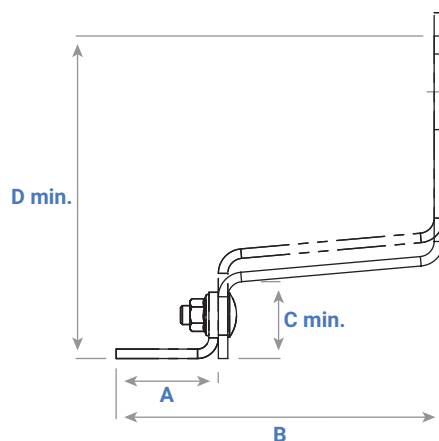
Der Dachhaken wird mit mindestens zwei Tellerkopfschrauben 8 mm verschraubt.
Die Anbindung der Montageschiene erfolgt mit einer 6Kt-Schraube M10 bzw.
Hammerkopfschraube M10 und einer Flanschmutter mit Sperrverzahnung M10.

P1

PROFINAL

MONTAGESYSTEM FÜR ZIEGELDÄCHER

■ DACHHAKEN - 2FACH VERSTELLBAR SEITLICHE ANBINDUNG

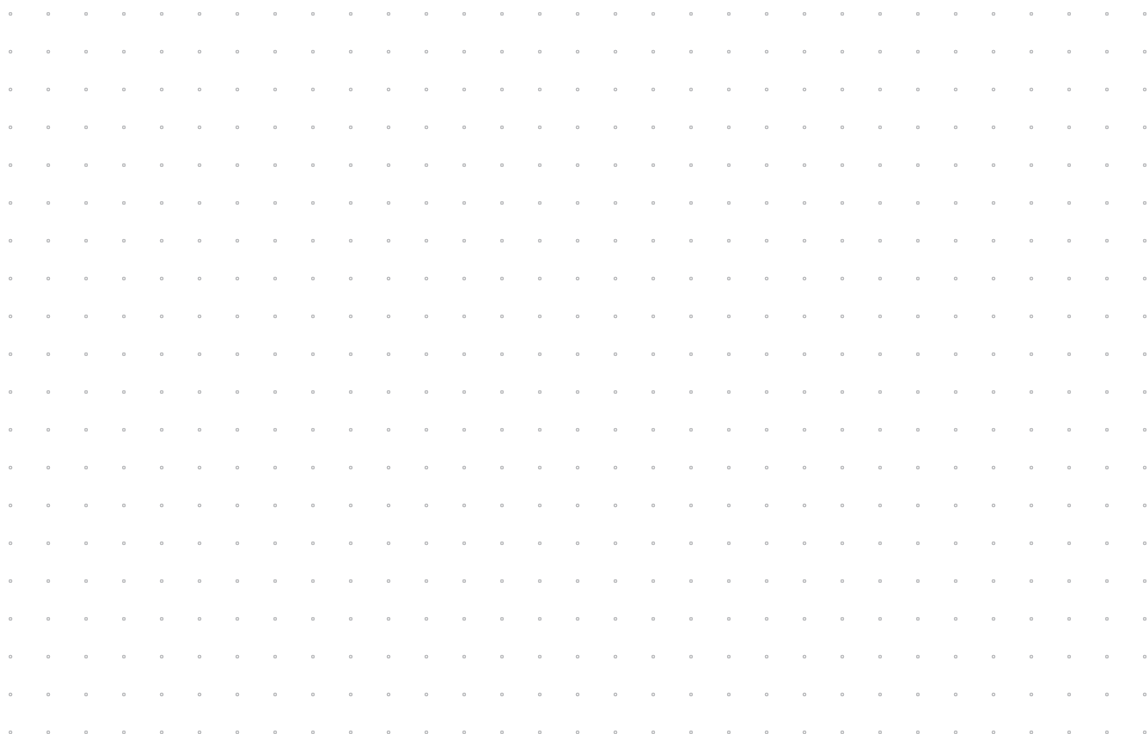


Artikelnr.
201.9525-6-140x56#F

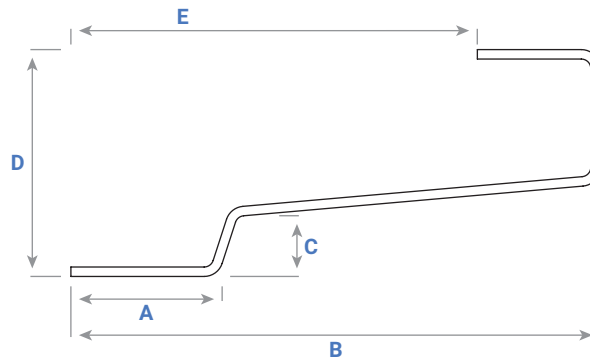
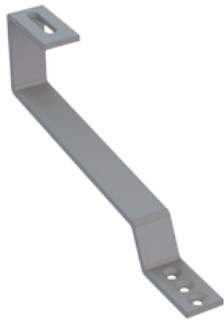
P1

A	B	C	D
Grundplatte in mm	Gesamtlänge in mm	Bügelhöhe in mm min - max	Gesamthöhe in mm min - max
140 x 55 x 5	175	40 - 53	161 - 174
Werkstoff: Grundplatte: Edelstahl 1.4016 Bügel: Edelstahl 1.4016			

Der Dachhaken wird mit mindestens zwei Tellerkopfschrauben 8 mm verschraubt.
Die Anbindung der Montageschiene erfolgt mit einer 6Kt-Schraube M10 bzw.
Hammerkopfschraube M10 und einer Flanschnutter mit Sperrverzahnung M10.



■ DACHHAKEN - BIBERSCHWANZ

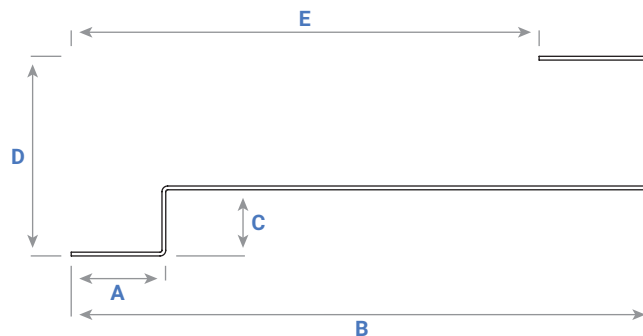
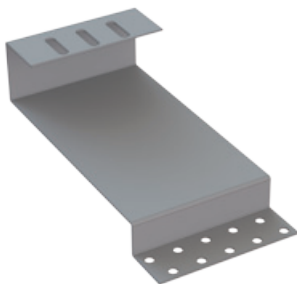


Artikelnr.
201.105.BIBER30x5

A	B	C	D	E	
Grundplatte in mm	Gesamtlänge in mm	Bügelhöhe in mm	Gesamthöhe in mm	Ergänzungsmaß in mm	
56,5 x 30 x 5	265	32	120	200	Variante kurz
70 x 30 x 5	280	30	120	215	Variante lang
Werkstoff Variante kurz & lang: Edelstahl 1.4301					
Langlochmaß, Anbindung der Modulschiene: 40 x 11mm					

Der Dachhaken wird mit mindestens zwei Tellerkopfschrauben 8 mm verschraubt.
Die Anbindung der Montageschiene erfolgt mit einer 6Kt-Schraube M10 bzw.
Hammerkopfschraube M10 und einer Flanschmutter mit Sperrverzahnung M10.

■ DACHHAKEN - BIBERSCHWANZ - DOPPELDECKUNG



Artikelnr.
201.9521-BIBERDD#T

A	B	C	D	E	
Grundplatte in mm	Gesamtlänge in mm	Bügelhöhe in mm	Gesamthöhe in mm	Ergänzungsmaß in mm	
150 x 50 x 2	308	35	105,6	247,5	
Werkstoff Variante kurz & lang: Edelstahl 1.4301					
3 Anbindungspunkte für die Modulschiene: 29,5 x 10,5 mm Langloch					

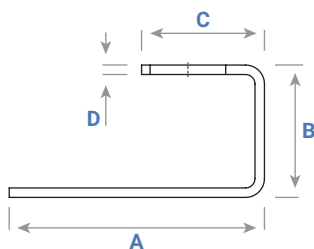
Der Dachhaken wird mit mindestens zwei Tellerkopfschrauben 8 mm verschraubt.
Die Anbindung der Montageschiene erfolgt mit einer 6Kt-Schraube M10 bzw.
Hammerkopfschraube M10 und einer Flanschmutter mit Sperrverzahnung M10.

P1

PROFIMAL

MONTAGESYSTEM FÜR ZIEGELDÄCHER

■ DACHHAKEN - SCHINDEL

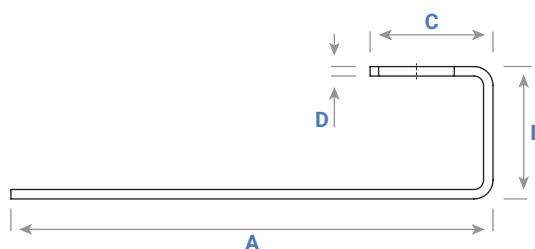


Artikelnr.
201.9521-Schindel

A	B	C	D
Grundplatte / Gesamtlänge in mm	Gesamthöhe / Bügelhöhe in mm	Haken in mm	Materialstärke in mm
135 x 30	70	65 x 30	5
Werkstoff: Edelstahl 1.4016			
Langlochmaß, Anbindung der Modulschiene: 40 x 11mm			

Der Dachhaken wird mit mindestens zwei Holzschrauben 6 mm verschraubt.
Die Anbindung der Montageschiene erfolgt mit einer 6Kt-Schraube M10 bzw.
Hammerkopfschraube M10 und einer Flanschmutter mit Sperrverzahnung M10.

■ DACHHAKEN - SCHIEFER

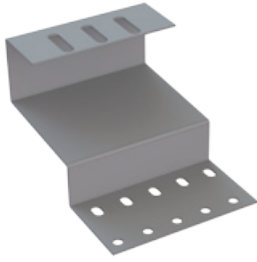


Artikelnr.
201.9521-SCH.30x5

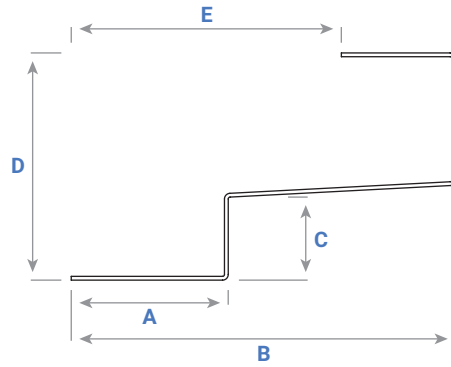
A	B	C	D
Grundplatte / Gesamtlänge in mm	Gesamthöhe / Bügelhöhe in mm	Haken in mm	Materialstärke in mm
255 x 30	70	65 x 30	5
Werkstoff: Edelstahl 1.4016			
Langlochmaß, Anbindung der Modulschiene: 40 x 11mm			

Der Dachhaken wird mit drei Senkkopfschrauben 6 mm verschraubt.
Die Anbindung der Montageschiene erfolgt mit einer 6Kt-Schraube M10 bzw.
Hammerkopfschraube M10 und einer Flanschmutter mit Sperrverzahnung M10.

■ DACHHAKEN - TEGALIT

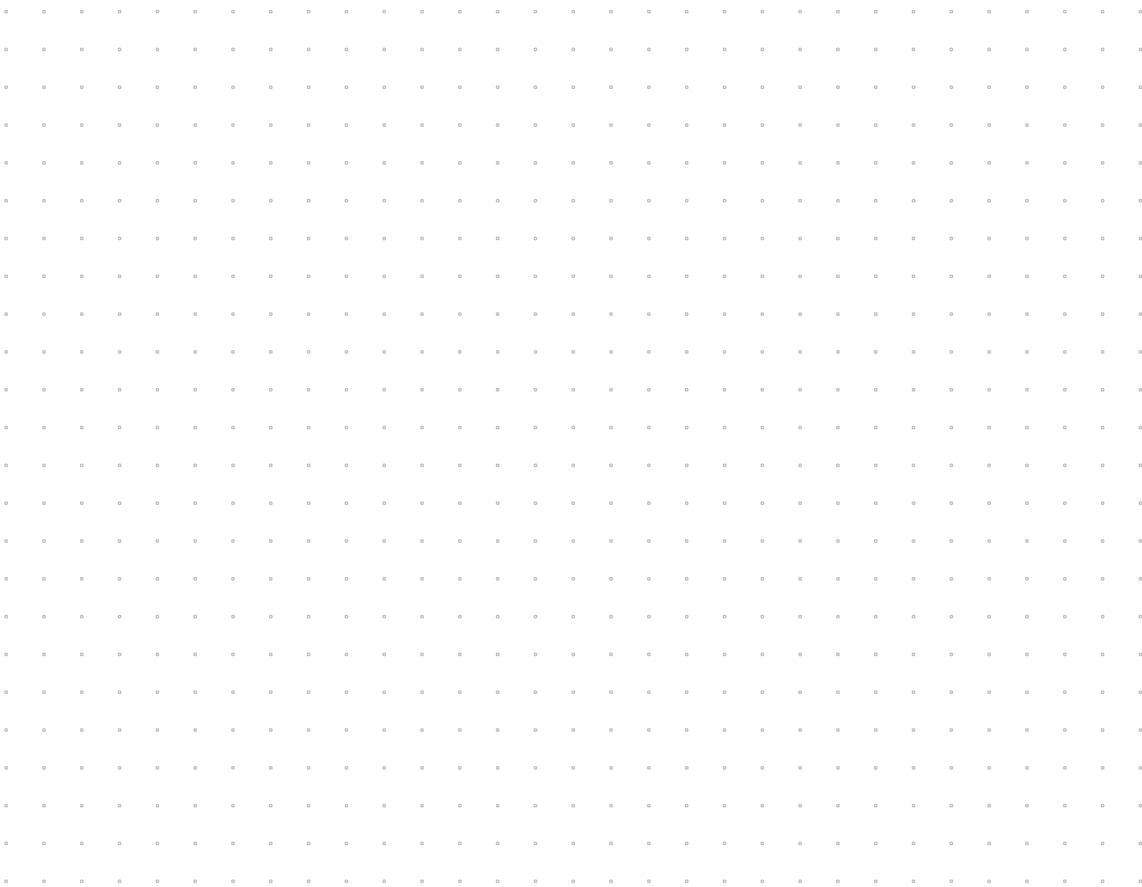


Artikelnr.
201.9521-2-TEGA-N3#T



A	B	C	D	E
Grundplatte in mm	Gesamtlänge in mm	Bügelhöhe in mm	Gesamthöhe in mm	Ergänzungsmaß in mm
150 x 83 x 2	203,3	44	120,1	142,8
Werkstoff Variante: Edelstahl 1.4301				
3 Anbindungspunkte für die Modulschiene: 29,5 x 11 mm Langloch				

Der Dachhaken wird mit mindestens zwei Tellerkopfschrauben 8 mm verschraubt.
Die Anbindung der Montageschiene erfolgt mit einer 6Kt-Schraube M10 bzw.
Hammerkopfschraube M10 und einer Flanschnutter mit Sperrverzahnung M10.



P1

PROFINAL

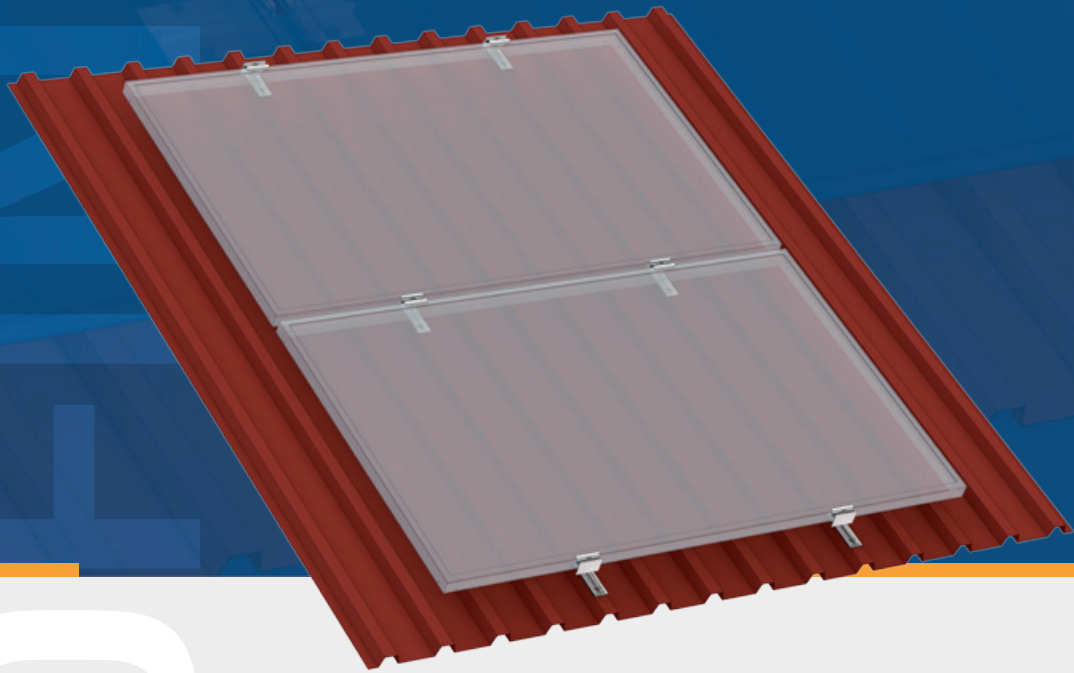
MONTAGESYSTEM FÜR ZIEGELDÄCHER

**UNSERE MONTAGE-
SYSTEME SIND IHRE
BASIS FÜR SAUBERE
ENERGIE UND WERT-
SCHÖPFUNG.**

PROFINAL

MONTAGESYSTEME FÜR SOLARTECHNIK

MONTAGESYSTEM FÜR BLECH- & WELLDÄCHER



■ MONTAGESCHIENE TRAPEZ HOCH

Artikelnr.

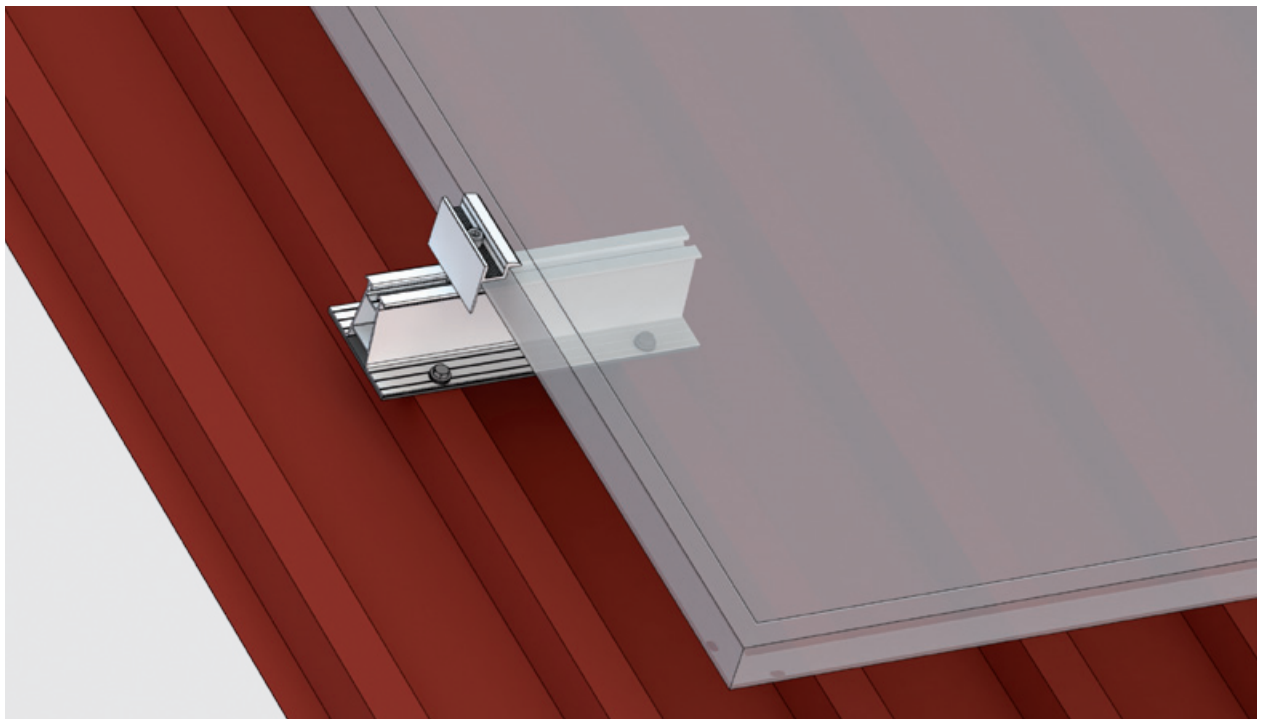
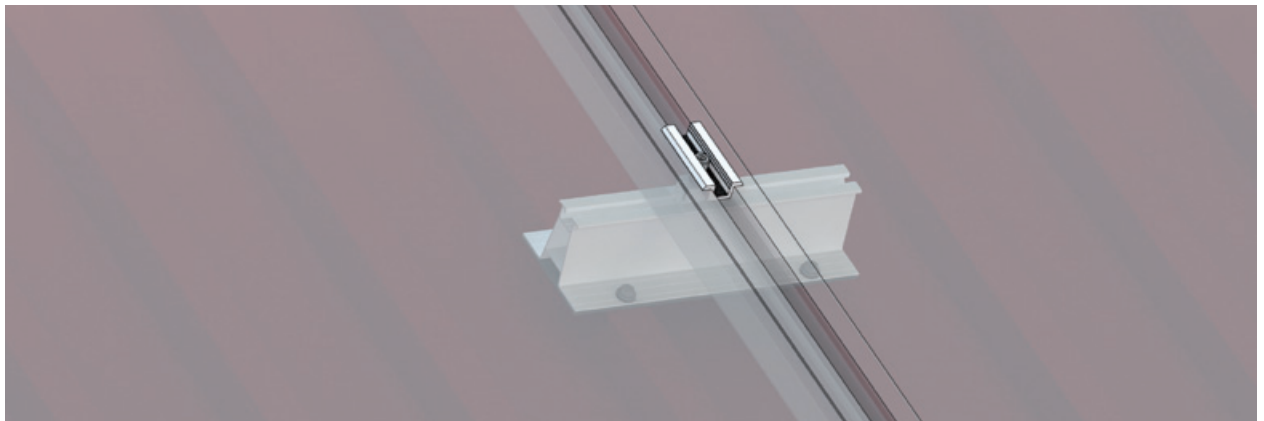
201.131.400-BK-GL

Maße	Breite x Höhe: 90 x 60 mm
-------------	------------------------------

Anbindung oben: Nutenstein M8 oder KlickFix

Zur direkten Verschraubung an Trapezblechen, Befestigungslöcher gestanzt, rückseitig mit EPDM-Band beklebt.

Trapezschiene auch ohne EPDM-Band rückseitig durchgehend beklebt erhältlich.
101.131.Länge-B



MONTAGESCHIENE TRAPEZ HALB HOCH

Artikelnr.

201.031-25.400-BK-GL

Maße

Breite x Höhe:
90 x 25 mm

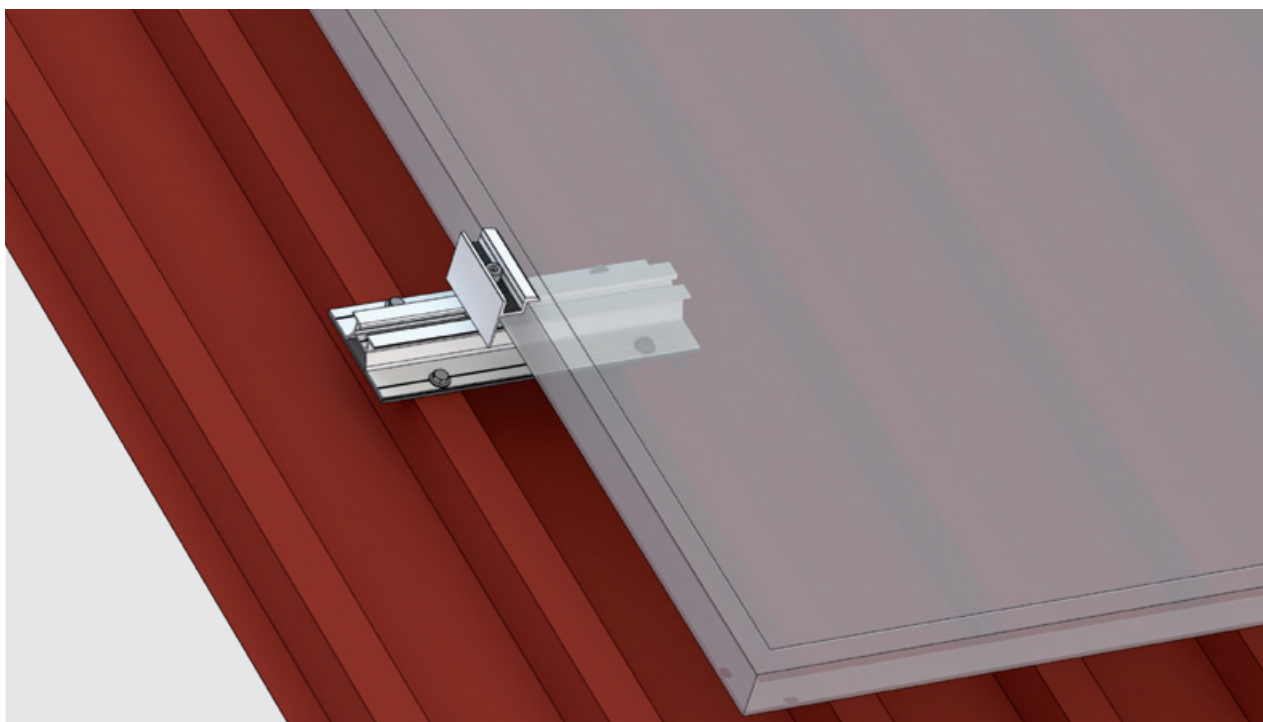
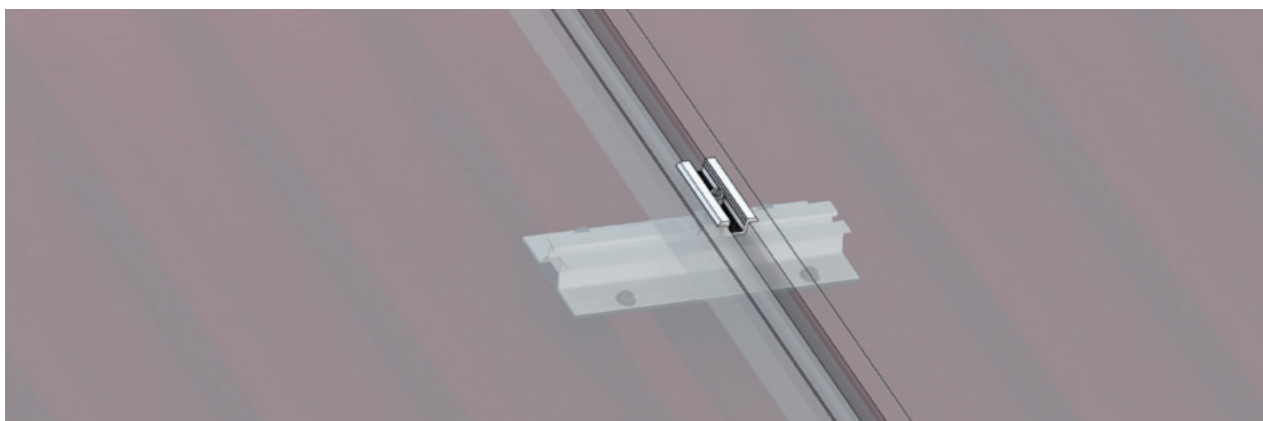
Anbindung oben: Nutenstein M8 oder KlickFix

Zur direkten Verschraubung an Trapezblechen,
Befestigungslöcher gestanzt, rückseitig mit
EPDM-Band beklebt.

Trapezschiene auch ohne EPDM-Band rückseitig
durchgehend beklebt, erhältlich.
101.031-25.Länge-B



auf Seite 4A



P2

PROFINAL

MONTAGESYSTEM FÜR BLECH- & WELLDÄCHER

■ MONTAGESCHIENE TRAPEZ FLACH

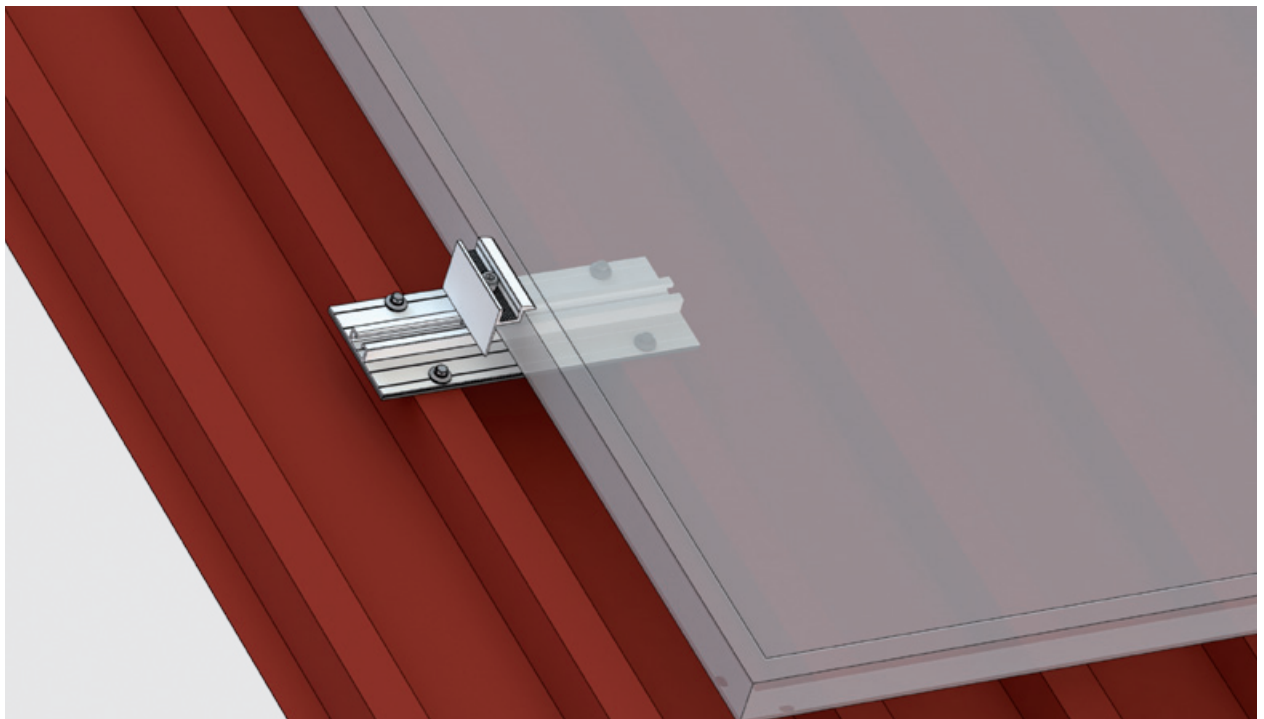
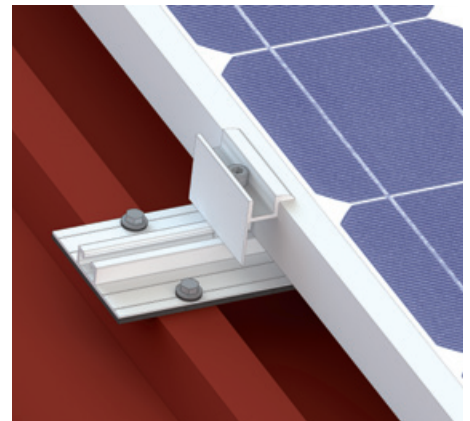
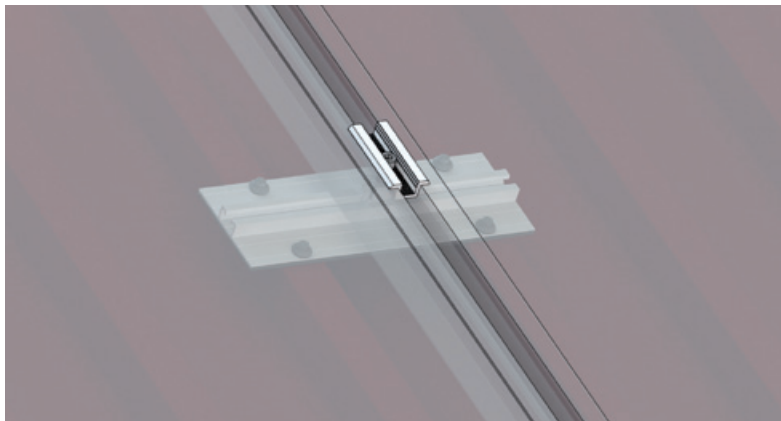
Artikelnr.
201.031.400-BK-GL

Maße Breite x Höhe:
90 x 13 mm

Anbindung oben: Nutenstein M8 oder KlickFix

Zur direkten Verschraubung an Trapezblechen Befestigungslöcher gestanzt, mit EPDM-Band und gelocht.

Trapezschiene auch ohne EPDM-Band rückseitig durchgehend beklebt erhältlich.
101.031.Länge-B



WINKELERHÖHUNG TRAPEZ

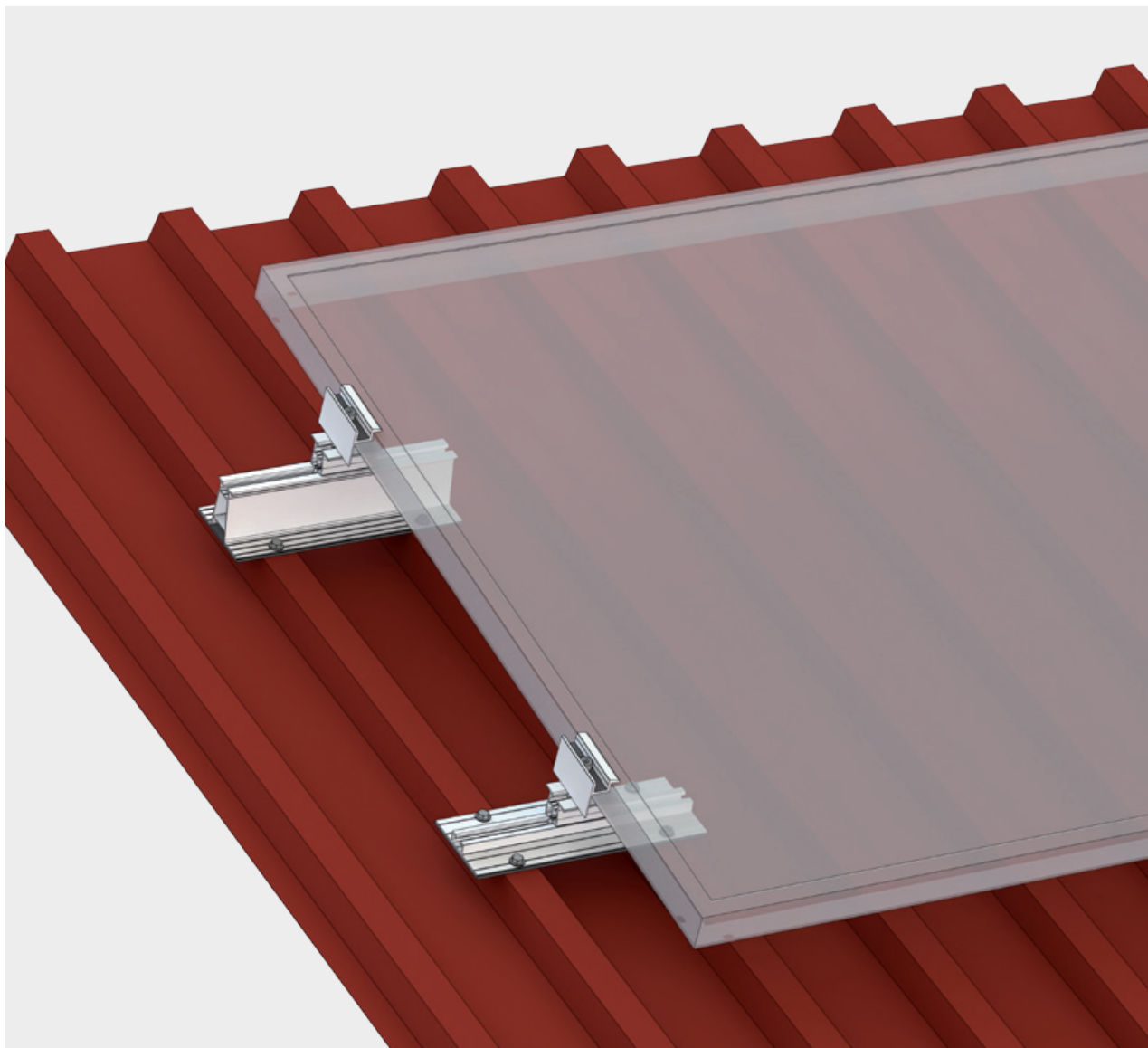
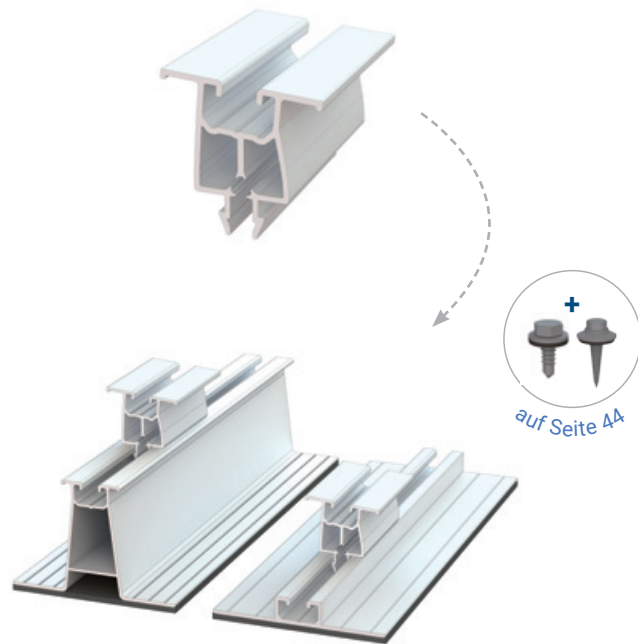
Artikelnr.

201.331-WE5-0,06

Maße

Länge x Höhe (eingebauter Zustand):
60mm x 30mm

Seitliche Fixierung mit Blechschraube 5,5x55.
Die Winkelerhöhung wird in die Schiene eingeklickt,
seitlich mit der Blechschraube fixiert, um eine Erhöhung
mit 5 Grad Neigung für das System zu erzeugen.

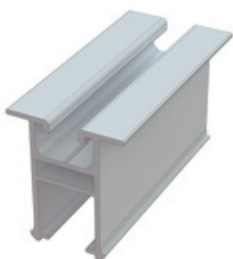


P2

PROFINAL

MONTAGESYSTEM FÜR BLECH- & WELLDÄCHER

■ HOCHSICKE KLIICK-OBERTEIL



Artikelnr.
201.742.70-B

Maße Länge: 70 mm
Höhe: 40mm

Zum Einklicken in das Unterteil: 201.743.120-B-BK.
Für die Anbindung quer liegender Module, für die Klemmung an der langen Rahmenseite.

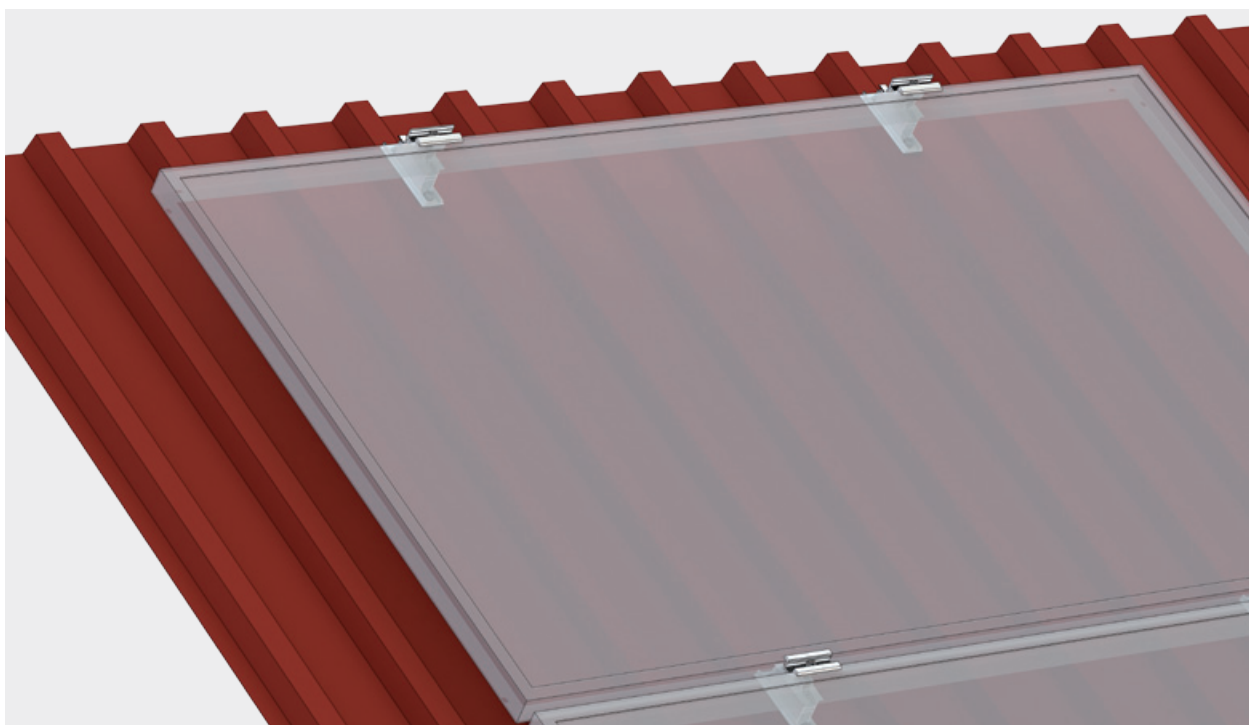
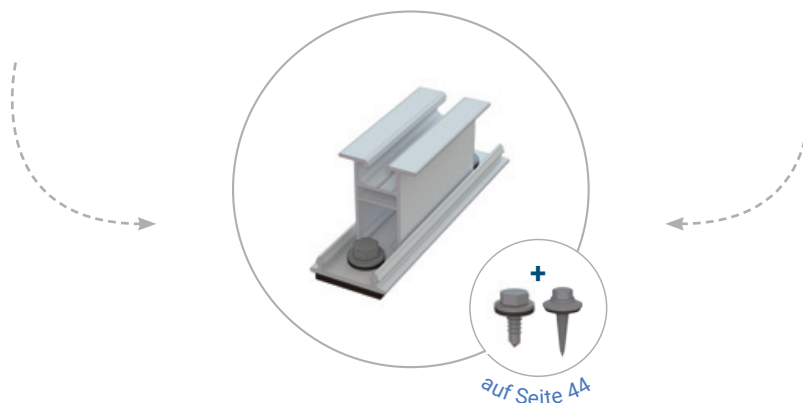
■ HOCHSICKE KURZSCHIENE UNTERTEIL



Artikelnr.
201.743.120-B-BK

Maße Länge: 120 mm

Gestanzt und mit EPDM beklebt.
Kurzschiene Unterteil zur direkten Verschraubung auf Trapezblech.



TRAPEZSCHIENE HOCHSICKE

Artikelnr.

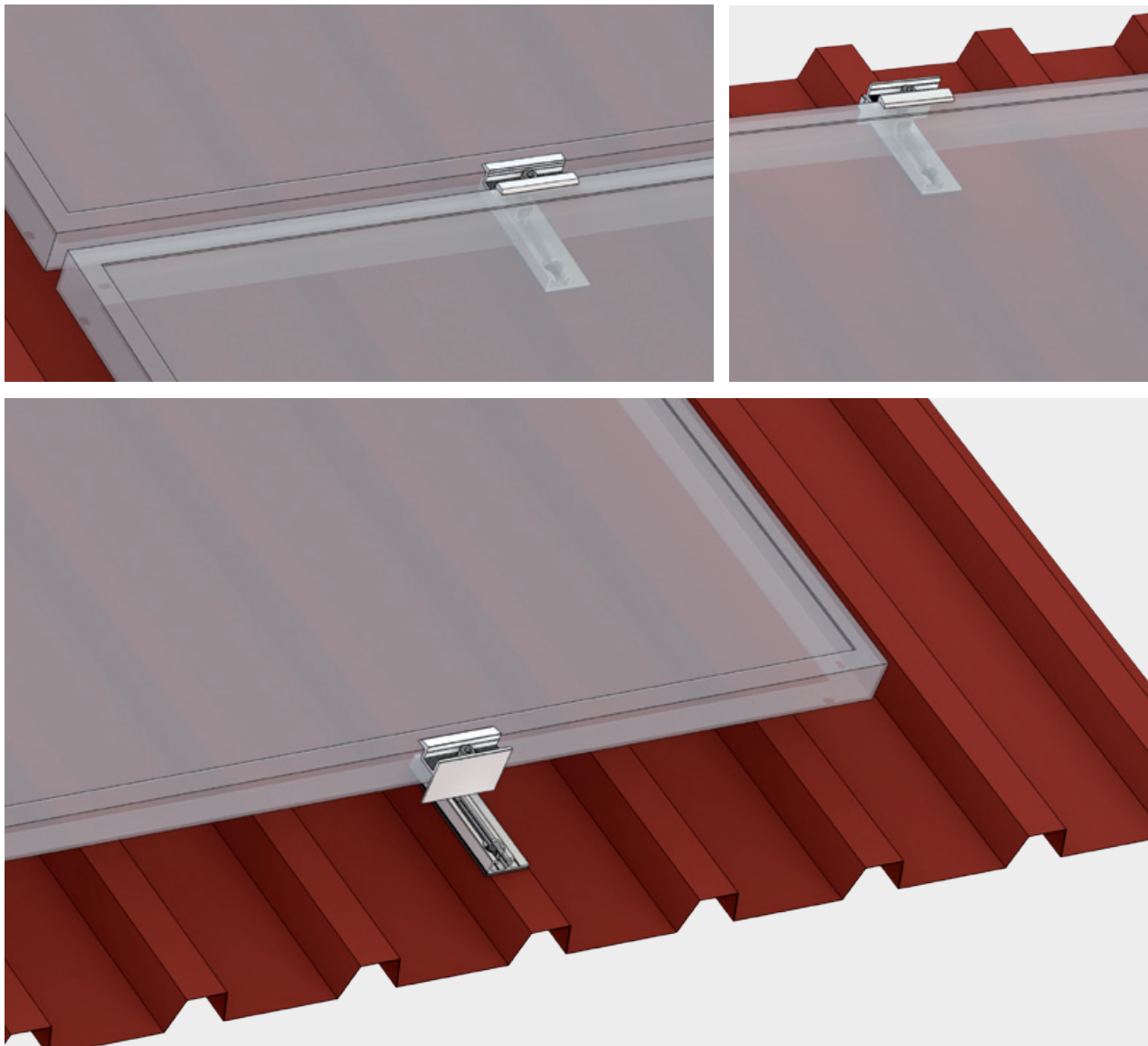
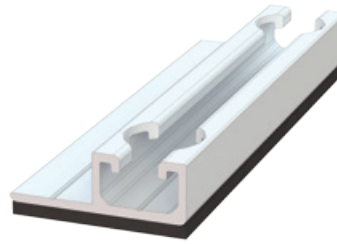
201.231.XXX-BK-GL

Maße

Länge: 90 mm
Länge: 120 mm
Länge: 200 mm

Höhe: 14 mm

Gestanzt und mit EPDM beklebt.
Kurzschiene zur direkten Verschraubung
auf Trapezblech.

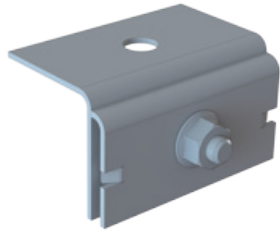


P2

PROFINAL

MONTAGESYSTEM FÜR BLECH- & WELLDÄCHER

■ DACHFALZKLEMME



Artikelnr.
201.9583-Falzklemme1

Maße	Bis max. 3,5 mm Falzbreite
-------------	----------------------------

Dachfalzklemme Edelstahl mit Loch für Schienenanbindung M10, konfektioniert mit: Schraube, Mutter, Scheibe

■ RUNDFALZKLEMME



Artikelnr.
201.9583-Rundfalz10

Maße	Bis max. 10,5 mm Falzbreite
-------------	-----------------------------

Dachfalzklemme Edelstahl mit Loch für Schienenanbindung M10, konfektioniert mit: Schraube, Mutter, Scheibe

Wir können Ihnen weitere diverse Lösungen für Ihr Falzdach anbieten.

Sprechen Sie uns gerne an.



STOCKSCHRAUBE FÜR HOLZ-UK

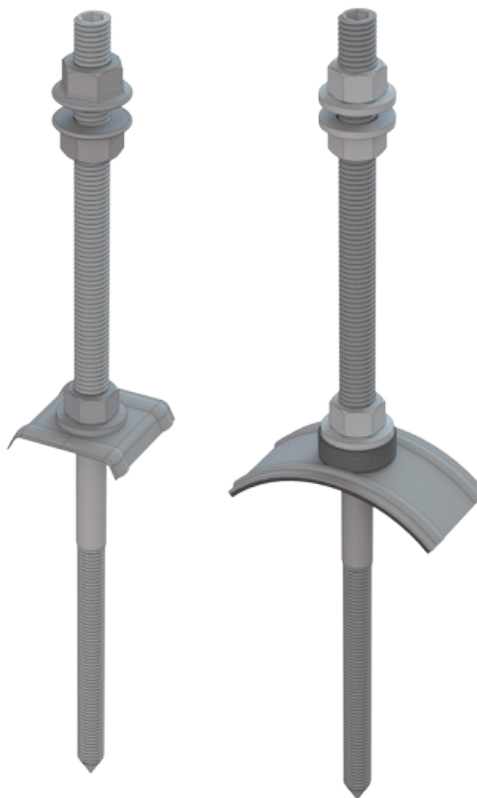


Artikelnr.
301.9216-2-.....

Maße Erhältlich von 10x180
bis 12x400

Vorkonfektioniert mit 3 x Sperrzahnmutter M10
und 1 x EPDM-Dichtung.

SOLARBEFESTIGER FÜR STAHL-UK

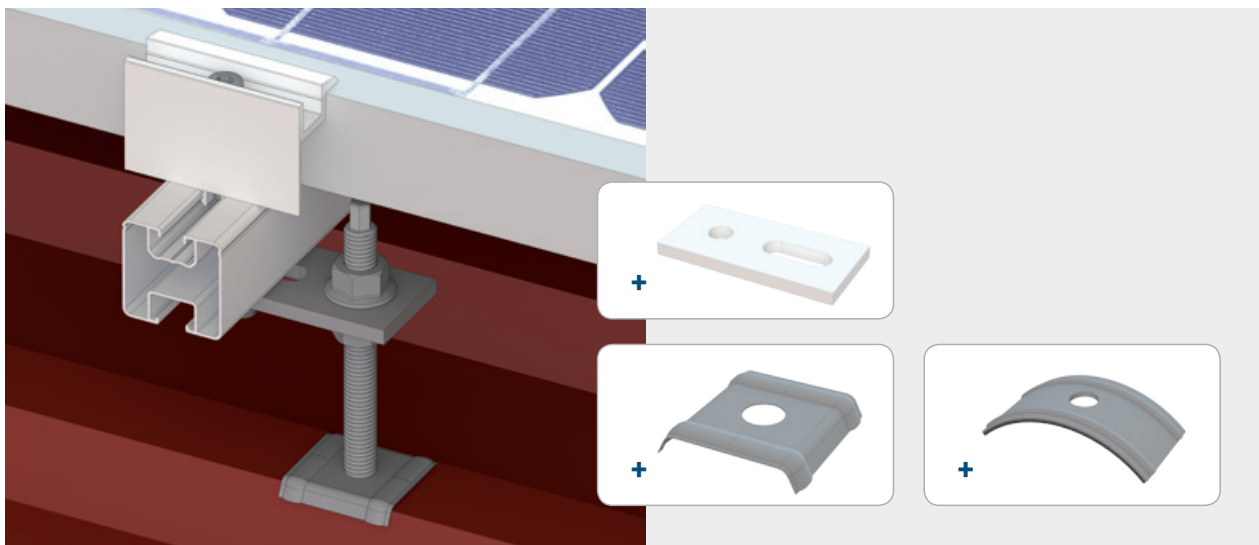


Artikelnr.
301.9222-2-.....

Maße Diverse
Abmessungen

Stockschraube für Stahl-UK, mit Spezialbeschichtung,
konfektioniert mit Muttern, U-Scheiben und Pilzdichtung,
bauaufsichtliche Zulassung.

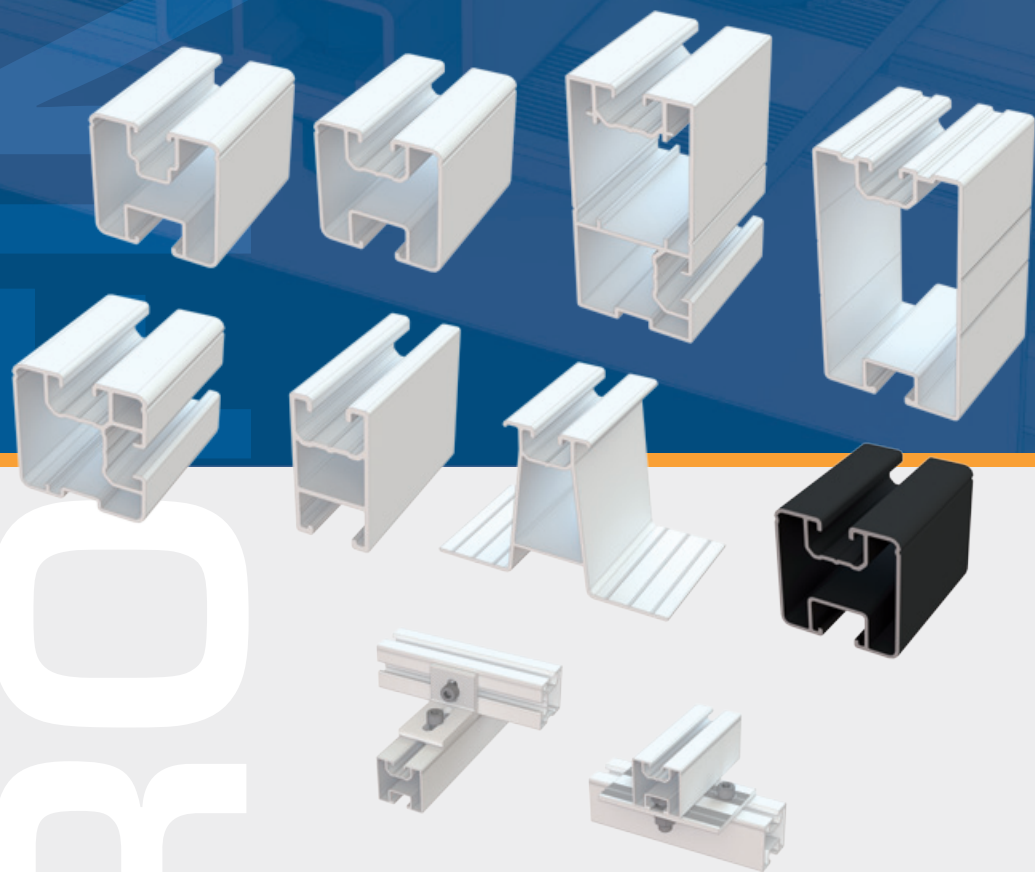
Auch mit Kalotte erhältlich.



**STELLEN SIE
IHR SOLAR-
PROJEKT
AUF SICHERE
BEINE.**

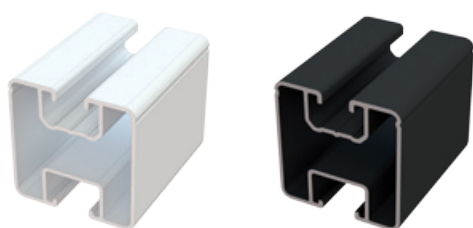
PROFINAL
MONTAGESYSTEME FÜR SOLARTECHNIK

MODULSCHIENEN UND -ZUBEHÖR



PRO
FR
E

■ MONTAGESCHIENE PR1-UL

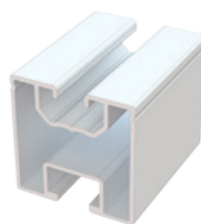


Artikelnr.
101.201.Länge-B

Maße 40 x 40 mm
Spannweite: bis zu 2,76 m*

Anbindung oben: Nutenstein M8 oder KlickFix
Anbindung unten: DIN 933 M10 oder
Profinal Hammerkopfschraube
Auch schwarz eloxiert erhältlich.

■ MONTAGESCHIENE PR1

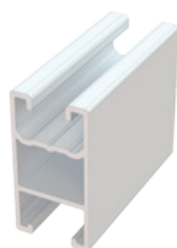


Artikelnr.
101.001.Länge-B

Maße 40 x 40 mm
Spannweite: bis zu 3,03 m*

Anbindung oben: Nutenstein M8 oder KlickFix
Anbindung unten: DIN 933 M10 oder
Profinal Hammerkopfschraube

■ MONTAGESCHIENE PR1-HB

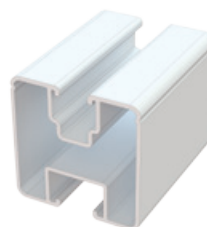


Artikelnr.
101.301.Länge-B

Maße 20 x 40 mm
Spannweite: bis zu 1,98 m*

Anbindung oben: Nutenstein M8 oder KlickFix
Anbindung unten: DIN 933 M10 oder
Profinal Hammerkopfschraube

■ MONTAGESCHIENE PR3-UL



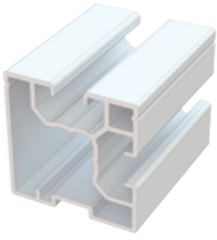
Artikelnr.
101.203.Länge-B

Maße 40 x 40 mm
Spannweite: bis zu 2,74 m*

Anbindung oben: 4-Kt.-Mutter M8 oder KlickFix
Anbindung unten: DIN 933 M10 oder
Profinal Hammerkopfschraube

* Lastannahmen: Schneelastzone 1, Geländehöhe bis 285 m, Modullast: 0,11 kN/m², Windlastzone 1, Geländekategorie 4 - ebenes Gelände, Dachneigung 55°

■ MONTAGESCHIENE PR15

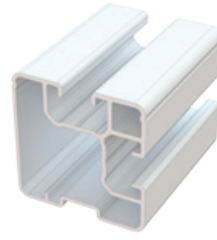


Artikelnr.
101.015.Länge-B

Maße	40 x 40 mm Spannweite: bis zu 3,04 m*
-------------	--

Anbindung oben/seitl.: Nutenstein M8 oder KlickFix

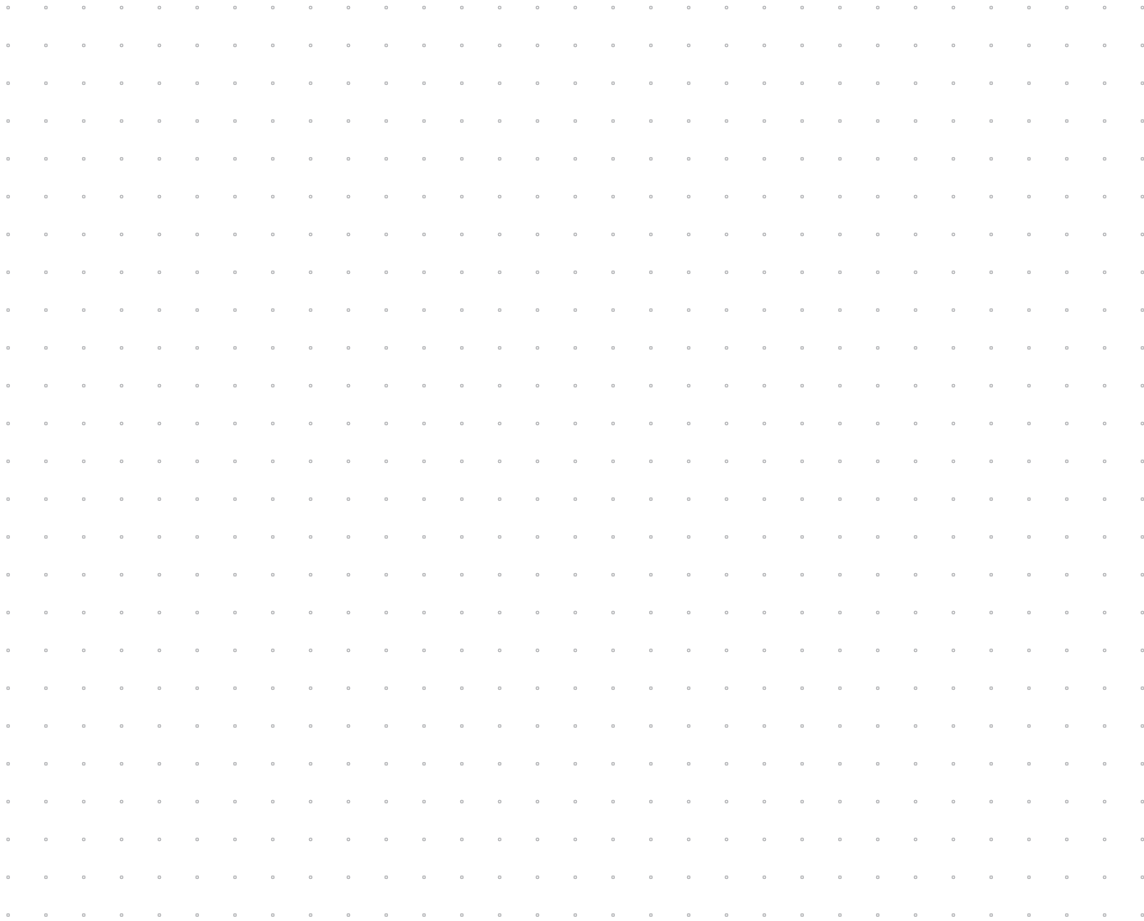
■ MONTAGESCHIENE PR15-UL



Artikelnr.
101.215.Länge-B

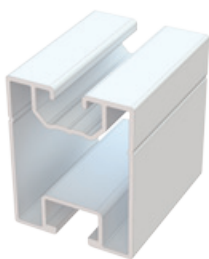
Maße	40 x 40 mm Spannweite: bis zu 2,80 m*
-------------	--

Anbindung oben/seitl.: Nutenstein M8 oder KlickFix



* Lastannahmen: Schneelastzone 1, Geländehöhe bis 285 m, Modullast: 0,11 kN/m², Windlastzone 1, Geländekategorie 4 - ebenes Gelände, Dachneigung 55°

■ MONTAGESCHIENE PR5

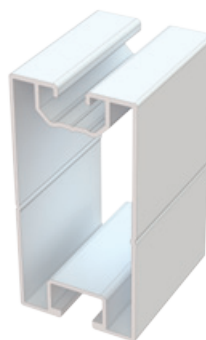


Artikelnr.
101.005.Länge-B

Maße	50 x 40 mm Spannweite: bis zu 3,55 m*
-------------	--

Anbindung oben: Nutenstein M8 oder KlickFix
Anbindung unten: DIN 933 M10 oder
Profinal Hammerkopfschraube

■ MONTAGESCHIENE PR2

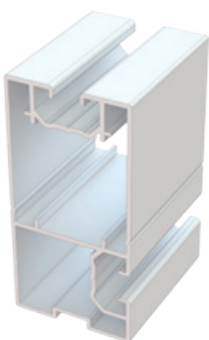


Artikelnr.
101.002.Länge-B

Maße	80 x 40 mm Spannweite: bis zu 4,87 m*
-------------	--

Anbindung oben: Nutenstein M8 oder KlickFix
Anbindung unten: DIN 933 M10 oder
Profinal Hammerkopfschraube

■ MONTAGESCHIENE PR16

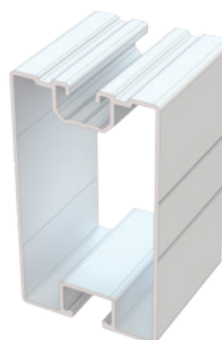


Artikelnr.
101.016.Länge-B

Maße	80 x 40 mm Spannweite: bis zu 4,90 m*
-------------	--

Anbindung oben/ seittl.: Nutenstein M8 oder KlickFix

■ MONTAGESCHIENE PR85/50



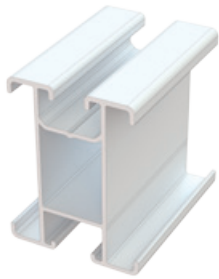
Artikelnr.
101.255.Länge-B

Maße	85 x 50 mm Spannweite: bis zu 5,38 m*
-------------	--

Anbindung oben: Nutenstein M8 oder KlickFix
Anbindung unten: DIN 933 M10 oder
Profinal Hammerkopfschraube

* Lastannahmen: Schneelastzone 1, Geländehöhe bis 285 m, Modullast: 0,11 kN/m², Windlastzone 1, Geländekategorie 4 - ebenes Gelände, Dachneigung 55°

■ MONTAGESCHIENE LIGHT1

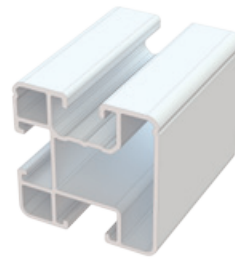


Artikelnr.
101.101.Länge-B

Maße 50 x 39 mm
Spannweite: bis zu 2,84 m*

Anbindung oben: Nutenstein M8 oder KlickFix
Anbindung unten: DIN 933 M10 oder
Profinal Hammerkopfschraube

■ MONTAGESCHIENE PR15-O-HKS

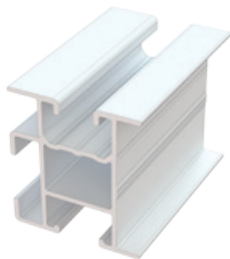


Artikelnr.
101.115.Länge-B

Maße 40 x 40 mm
Spannweite: bis zu 2,84 m*

Anbindung oben: Nutenstein M8 oder KlickFix
Anbindung unten/seitl.: DIN 933 M10 oder
Profinal Hammerkopfschraube

■ MONTAGESCHIENE PR-FLEX



Artikelnr.
101.501.Länge-B

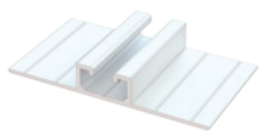
Maße 37 x 34 mm
Spannweite: bis zu 2,25 m*

Anbindung oben: Nutenstein M8 oder KlickFix
Anbindung seitlich: Hammerkopfschraube 28/15 M8 und M10
Anbindung unten: 6-Kt. Schraube DIN 933 M10 oder
Profinal Hammerkopfschraube



* Lastannahmen: Schneelastzone 1, Geländehöhe bis 285 m, Modullast: 0,11 kN/m², Windlastzone 1, Geländekategorie 4 - ebenes Gelände, Dachneigung 55°

■ MONTAGESCHIENE TRAPEZ FLACH



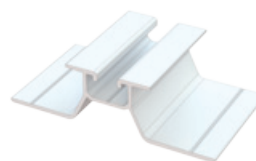
Artikelnr.
101.031.Länge-B

Maße 90 x 14 mm

Anbindung oben: Nutenstein M8 oder KlickFix zur direkten Verschraubung an Trapezblechen Befestigungslöcher gestanzt

Trapezschiene auch mit EPDM-Band rückseitig durchgehend beklebt erhältlich.
201.031.Länge-BK

■ MONTAGESCHIENE TRAPEZ MITTEL



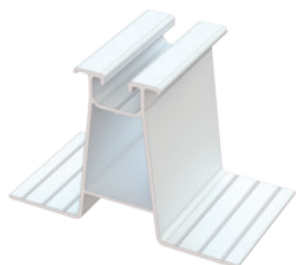
Artikelnr.
101.031-25.Länge-B

Maße 90 x 25 mm

Anbindung oben: Nutenstein M8 oder KlickFix zur direkten Verschraubung an Trapezblechen

Trapezschiene auch mit EPDM-Band rückseitig durchgehend beklebt erhältlich.
201.031-25.Länge-BK

■ MONTAGESCHIENE TRAPEZ HOCH



Artikelnr.
101.131.Länge-B

Maße 90 x 60 mm

Anbindung oben: Nutenstein M8 oder KlickFix zur direkten Verschraubung an Trapezblechen

Trapezschiene auch mit EPDM-Band rückseitig durchgehend beklebt erhältlich.
201.131.Länge-BK



WINKELPROFIL 40X40X3



Artikelnr.
100.001.40x40x3-B

Maße	40 x 40 x 3 Maßbeispiel
------	----------------------------

Wir liefern Ihre Winkelprofile in individuellen Maßen und Längen, z.B. zur Verschnittoptimierung

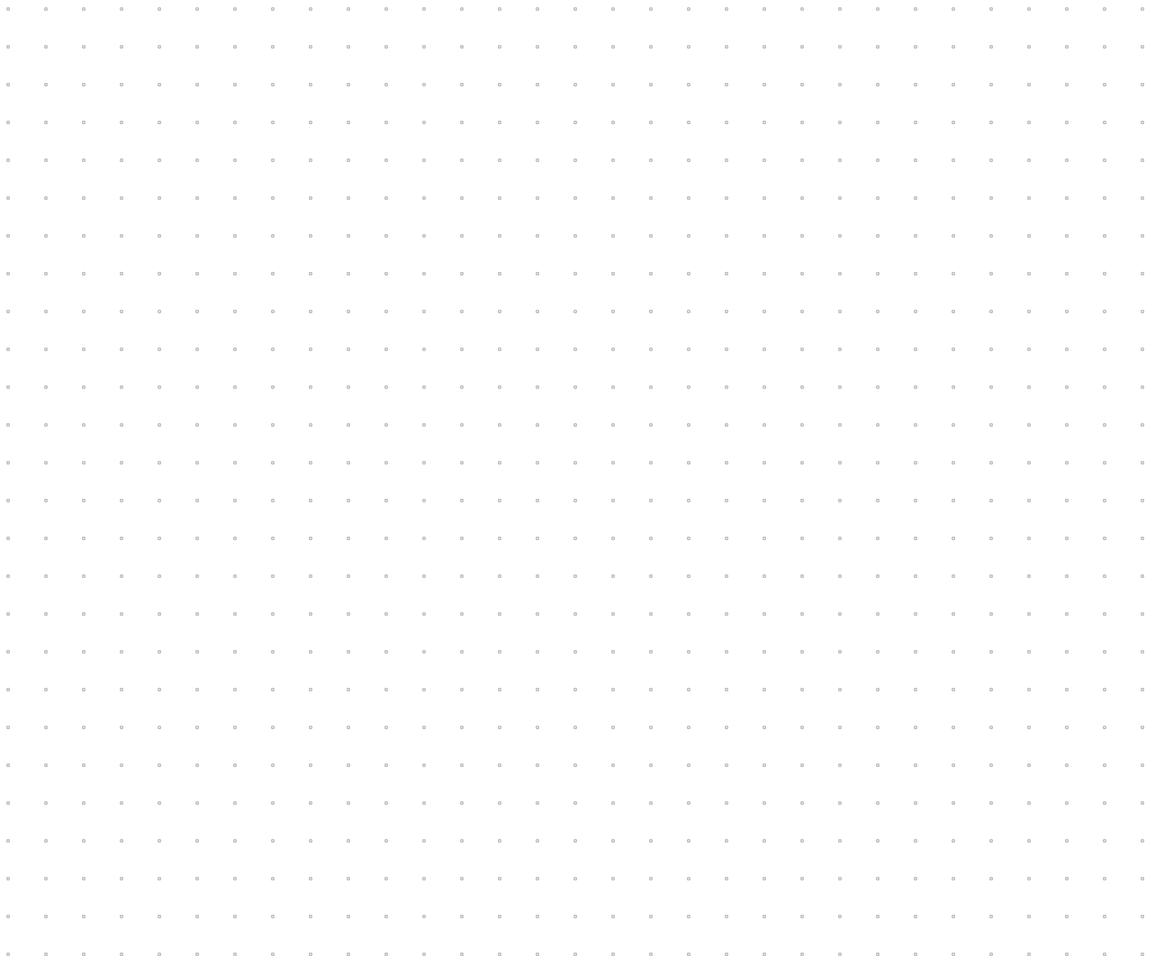
Z-PROFIL 40X40X40X3



Artikelnr.
100.006.40x40x40x3-B

Maße	40 x 40 x 40 x 3 Maßbeispiel
------	---------------------------------

Wir liefern Ihre Z-Profile in individuellen Maßen und Längen, z.B. zur Verschnittoptimierung



SYSTEM-ZUBEHÖR

■ U-VERBINDER FÜR 40 X 40

Artikelnr.
201.012.200-B

Maße	Länge: 200 mm
------	------------------

Für Montageschienen 40/40 zur äußeren Fixierung
Bohrschrauben DIN 7504 z.B. 5,5x25 mm oder
4,8x19 mm zur Befestigung notwendig.
1 Verbinder je Verbindungspunkt.

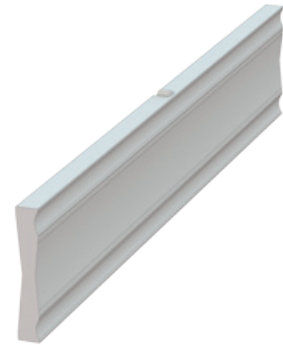


■ EINSCHUB-VERBINDER FÜR 40 X 40

Artikelnr.
201.218.200-B

Maße	Länge: 200 mm
------	------------------

Für Montageschienen 40/40 zur inneren Fixierung
Bohrschrauben 301.91912-2-5,5X38 zur
Befestigung notwendig.
2 Verbinder je Verbindungspunkt.



■ EINSCHUB-VERBINDER FÜR PR5 UND LIGHT1

Artikelnr.
201.118.200-B

Maße	Länge: 200 mm
------	------------------

Zur inneren Fixierung.
Bohrschrauben DIN 7504 z.B. 5,5x25mm oder
4,8x19mm zur Befestigung notwendig.
2 Verbinder je Verbindungspunkt



PROFILSYSTEM

■ EINSCHUB-VERBINDER FÜR PR-FLEX

Artikelnr.

201.318.150-B

Maße

Länge:
150 mm

Für PR-Flex Schienen zur inneren Fixierung
Bohrschrauben DIN 7504 4,8x19mm zur
Befestigung notwendig.
1 Verbinder je Verbindungspunkt



■ EINSCHUB-VERBINDER FÜR 80 X 40

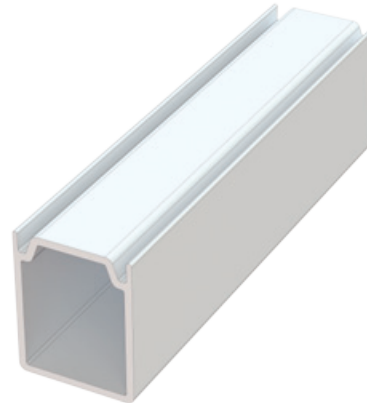
Artikelnr.

201.418.200-B

Maße

Länge:
200 mm

Für Montageschienen 80/40 zur inneren Fixierung
Bohrschrauben 301.91912-2-5,5X38 zur
Befestigung notwendig.
1 Verbinder je Verbindungspunkt.



■ EINSCHUB-VERBINDER FÜR 85 X 50

Artikelnr.

201.618.200-B

Maße

Länge:
200 mm

Für Montageschienen 85/50 zur inneren Fixierung
Bohrschrauben DIN 7504 z.B. 5,5x25 mm oder
4,8x19 mm zur Befestigung notwendig.
1 Verbinder je Verbindungspunkt.

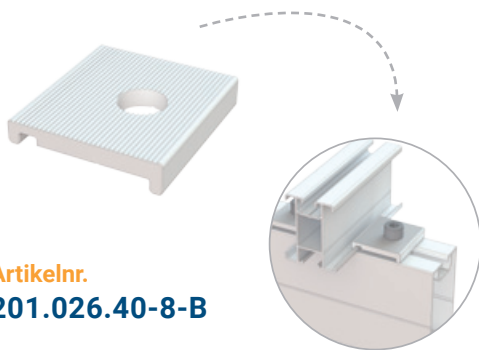


P3

PROFINAL

MODULSCHIENEN UND -ZUBEHÖR

■ MONTAGEPLÄTTCHEN

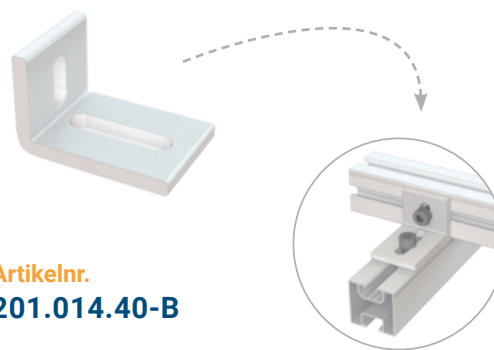


Artikelnr.
201.026.40-8-B

Maße 40 mm x 35 mm

Zur Errichtung eines Schienen-Kreuzverbands
Erhältlich mit Bohrung für M8 und Bohrung für M10

■ KREUZVERBANDWINKEL

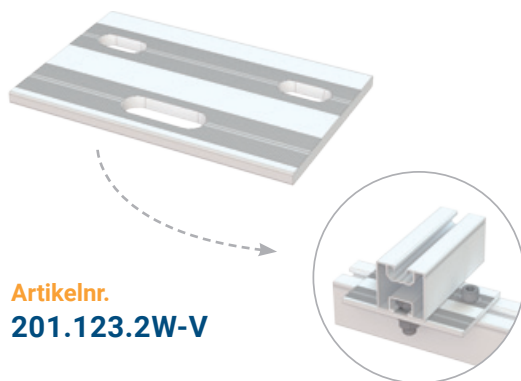


Artikelnr.
201.014.40-B

Maße 58 x 38mm
Länge: 40 mm

Zur Errichtung eines Schienen-Kreuzverbands.
Es werden M8x16-Schrauben und
M8 Nutensteine benötigt.

■ KREUZVERBANDPLATTE



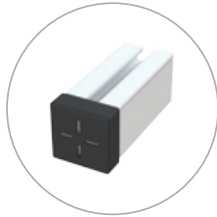
Artikelnr.
201.123.2W-V

Maße 100 mm x 70 mm

Zur Errichtung eines Schienen-Kreuzverbands.
Es kann für beide Profillagen die gleiche Schiene
mit Anbindung unten M10 verwendet werden.
2x Langloch für M8; 1x Langloch für M10



■ ENDKAPPE SCHWARZ

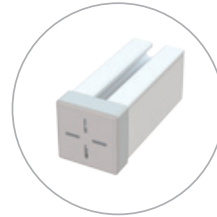


Artikelnr.
201.051.40-S

Maße 40 x 40 mm
Kunststoff

Für Montageschienen 40x40 geeignet.

■ ENDKAPPE GRAU



Artikelnr.
201.051.40-B

Maße 40 x 40 mm
Kunststoff

Für Montageschienen 40x40 geeignet.



**SO VIEL MONTAGE-
FREUNDLICHKEIT
BRINGT MEHR
SONNE INS
GESCHÄFT.**

PROFINAL

MONTAGESYSTEME FÜR SOLARTECHNIK

MODULMONTAGE



MITTELKLEMME KLIICKFIX



Artikelnr.
201.9745-Mxx

Maße Klemme:
70 mm Länge
36 mm Breite
Modulabstand: 20 mm

Vormontierte Modulklemme zur einfachen und praktischen „Klick“-Montage

Bitte auf die Modulrahmenhöhe achten:
Version M1A: 28 - 31mm
Version M1: 32 - 35 mm
Version M2: 36 - 45 mm
Version M3: 46 - 50 mm

Jeweils auch schwarz eloxiert und schwarz eloxiert mit blanker Kante erhältlich.

ENDKLEMME KLIICKFIX



Artikelnr.
201.9742-Exx

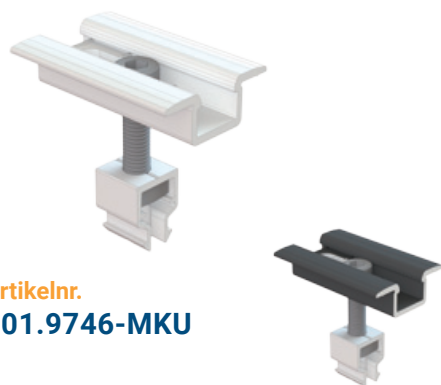
Maße Klemme:
70 mm Länge
36 mm Breite
Modulabstand: 20 mm

Vormontierte Modulklemme zur einfachen und praktischen „Klick“-Montage

Bitte auf die Modulrahmenhöhe achten. Für jede Rahmenhöhe gibt es eine individuelle Endklemme.

Jeweils auch schwarz eloxiert und schwarz eloxiert mit blanker Kante erhältlich.

UNIVERSAL MITTELKLEMME KLIICKFIX



Artikelnr.
201.9746-MKU

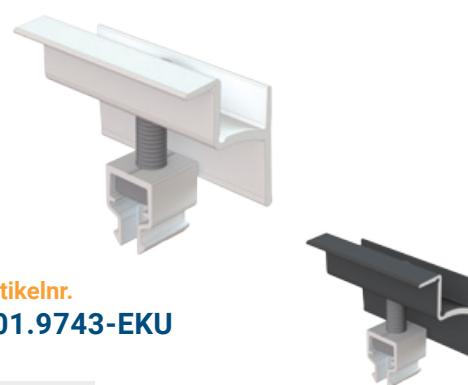
Maße Klemme:
60 mm Länge,
40 mm Breite
Modulabstand: 20 mm

Vormontierte Modulklemme zur einfachen und praktischen „Klick“-Montage

Universal einsetzbar für Modulrahmenhöhen zwischen 28 und 40 mm

Erhältlich auch in schwarz eloxiert mit blanker Kante 201.9746-MKU-SE-BS

UNIVERSAL ENDKLEMME KLIICKFIX



Artikelnr.
201.9743-EKU

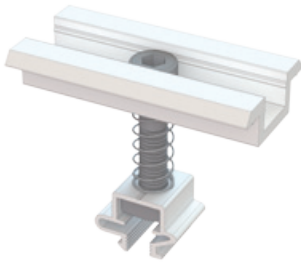
Maße Klemme:
60 mm Länge
33 mm Breite
Modulabstand: 20 mm

Vormontierte Modulklemme zur einfachen und praktischen „Klick“-Montage

Universal einsetzbar für Modulrahmenhöhen zwischen 28 und 40 mm

Erhältlich auch in schwarz eloxiert mit blanker Kante 201.9743-EKU-SE-BS

MITTELKLEMME DUPLEX



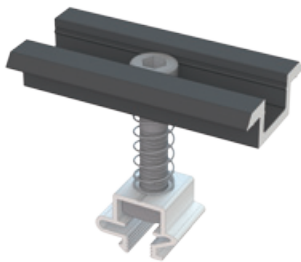
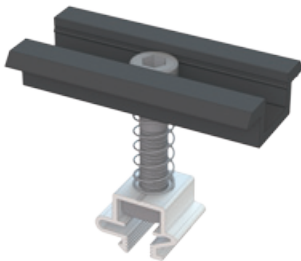
Artikelnr.
201.913-Rahmenhöhe-B

Maße	Klemme: 70mm Länge 36mm Breite Modulabstand: 20mm
-------------	--

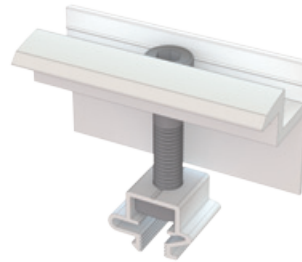
Vormontierte Modulklemme zur einfachen und praktischen „Klick“-Montage

Für Modulrahmenhöhe:
28 – 32mm
33 – 40mm
41 – 50mm

Jeweils auch schwarz eloxiert und schwarz eloxiert mit blanker Kante erhältlich.



ENDKLEMME DUPLEX



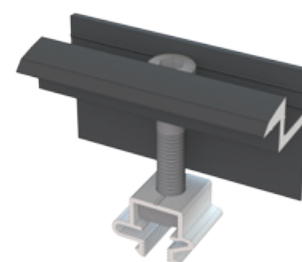
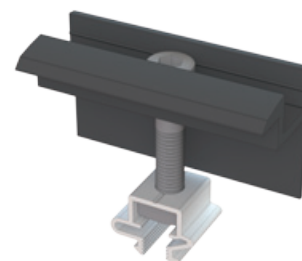
Artikelnr.
201.904-Rahmenhöhe-B

Maße	Klemme: 70 mm Länge 36 mm Breite Modulabstand: 20 mm
-------------	---

Vormontierte Modulklemme zur einfachen und praktischen „Klick“-Montage

Bitte auf die Modulrahmenhöhe achten.
Für jede Rahmenhöhe gibt es eine individuelle Endklemme

Jeweils auch schwarz eloxiert und schwarz eloxiert mit blanker Kante erhältlich.



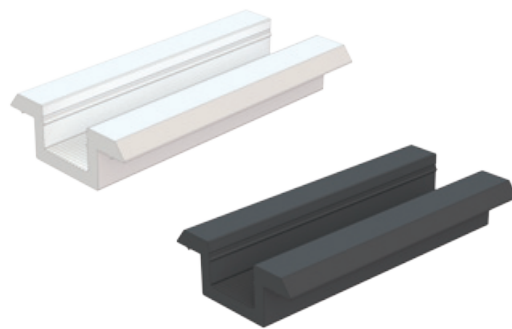
Passend für DuplexSysteme
Kapitel P5 ab Seite 47

■ MITTELKLEMME

Artikelnr.
201.013.70-B

Maße Klemme:
70 mm Länge
36 mm Breite
Modulabstand: 20 mm

In „pressblank“ und „schwarz eloxiert“ erhältlich

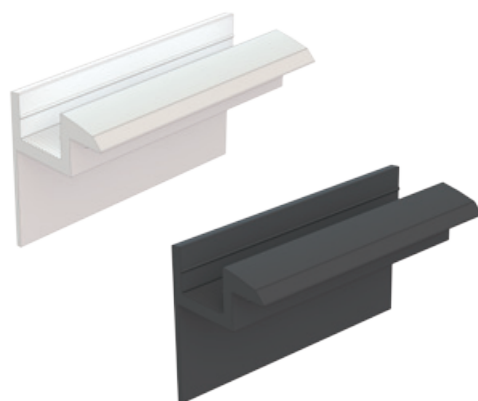


■ ENDKLEMME

Artikelnr.
201.004.70x...-B

Maße Klemme:
70 mm Länge
36 mm Breite
Modulabstand: 20 mm

In „pressblank“ und „schwarz eloxiert“ erhältlich.
Bitte Modulrahmenhöhe angeben.

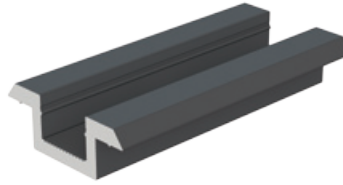


Modulrahmenhöhe	Schraubenlänge bei Nutenstein	Sicherungsscheibe
in mm	in mm	
28	M8 x 30	
30	M8 x 35	X
32	M8 x 35	
33	M8 x 35	
34	M8 x 35	
35	M8 x 40	X
36	M8 x 40	X
38	M8 x 40	
40	M8 x 45	X
42	M8 x 45	
45	M8 x 50	X
46	M8 x 50	X
50	M8 x 55	X

■ MITTELKLEMME SCHWARZ, BLANKE KANTE

Artikelnr.

201.013.70-SE-BS



Maße

Klemme:
70 mm Länge
36 mm Breite
Modulabstand: 20 mm

eloxiert C35 schwarz
(Schnitt- und Bearbeitungskanten pressblank)

■ ENDKLEMME SCHWARZ, BLANKE KANTE

Artikelnr.

201.004.70X30-SE-BS



Maße

Klemme:
70 mm Länge
30 mm Breite

eloxiert c35 schwarz
(Schnitt- und Bearbeitungskanten blank)

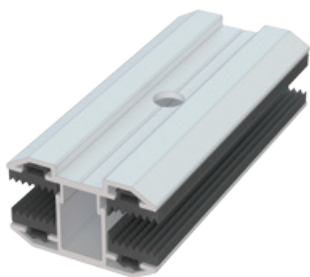


P4

PROFIMAL

MODULMONTAGE

■ MITTELKLEMME FÜR GLASMODULE

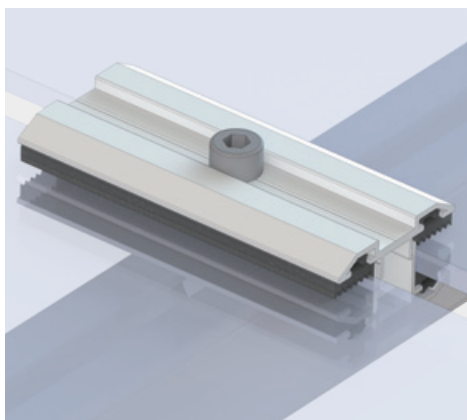


Artikelnr.
201.9745-LAMINAT L80

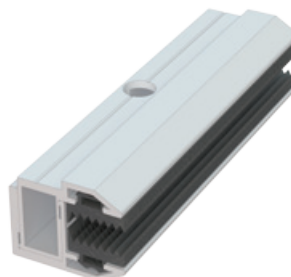
Maße	Klemme: 80 mm Länge
------	------------------------

Zweiteilig, inklusive EPDM
Mit Zulassung für unterschiedliche
Modulhersteller, incl. First Solar

Es wird zusätzlich eine Schraube M8x35
+ Sicherungsscheibe benötigt



■ ENDKLEMME FÜR GLASMODULE

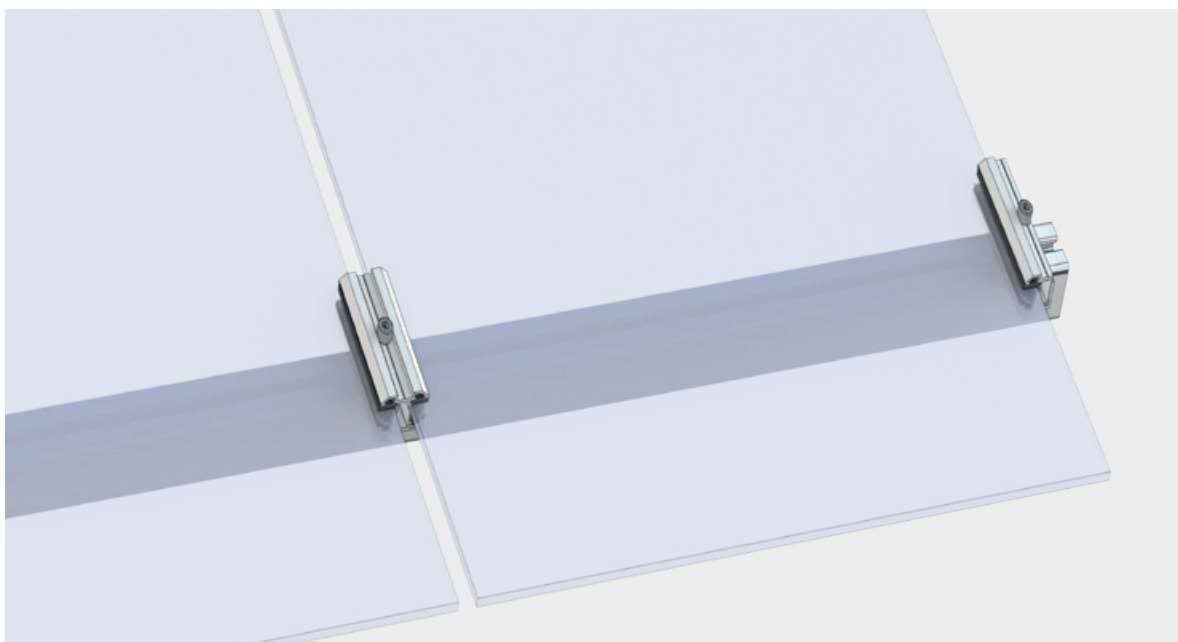
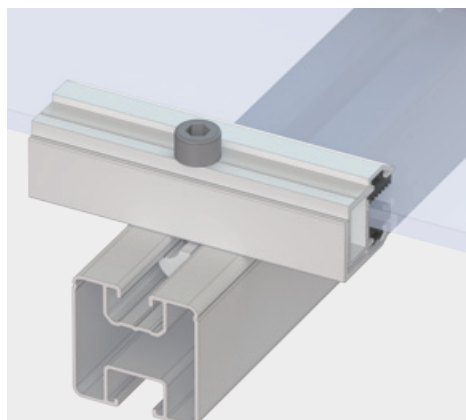


Artikelnr.
201.9742-LAMINAT L80

Maße	Klemme: 80 mm Länge
------	------------------------

Zweiteilig, inklusive EPDM
Mit Zulassung für unterschiedliche
Modulhersteller, incl. First Solar

Es wird zusätzlich eine Schraube M8x35
+ Sicherungsscheibe benötigt



SCHRAUBENZUBEHÖR

Wir liefern grundsätzlich alle rostfreien Verbindungselemente in den Festigkeitsklasse von A1 bis A5. Im folgenden zeigen wir nur eine Auswahl der Artikel, die für unsere Solar-Montagesysteme zum Einsatz kommen. Bitte legen Sie uns gerne auch Ihre Bedarfe an Artikeln vor, die nicht in diesem Katalog enthalten sind.

TELLERKOPFSCHRAUBE



Artikelnr.
301.9810.xxx

Maße z.B. 6 x 80, 6 x 100,
8 x 80, 8 x 100, 8 x 120

TX-Antrieb, Edelstahl gehärtet,
bauaufsichtlich zugelassen, u.a. für
die Befestigung von Dachhaken.

HOLZBAUSCHRAUBE



Artikelnr.
301.9135.xxx

Maße z.B. 6 x 50,
6 x 100, ...

Edelstahl A2 nach DIN 9135
TX-Antrieb, Senkkopf,
Teilgewinde mit ETA-Zulassung.

ZYLINDERSCHRAUBE



Artikelnr.
301.9810.xxx

Maße z.B. 8 x 16, 8 x 20,
8 x 25, 8 x 30, 8 x 35, ...

Zylinderschraube mit Innensechskant
Edelstahl A2 nach DIN 912
u.a. für die Befestigung der Modul-
klemmen im Nutzenstein.

6-KT.-SCHRAUBE



Artikelnr.
301.933.xxx

Maße z.B. 10 x 25,
10 x 30, 10 x 40, ...

6-Kt.-Schraube mit Gewinde bis Kopf
Edelstahl A2 nach DIN 933
u.a. für die Befestigung der Montage-
schienen am Dachhaken.

HAMMERKOPFSCHRAUBE



Artikelnr.
301.9664-2-10x25

Maße 10 x 32,5

Edelstahl A2
u.a. für die komfortablere Befestigung
der Montageschienen am Dachhaken.

HAMMERKOPFSCHRAUBE



Artikelnr.
301.9415.xxx

Maße z.B. 8 x 20, 8 x 25,
8 x 30, 8 x 35, ...
10 x 20, 10 x 25,
10 x 30, 10 x 40

Edelstahl A2
Für Montageschienen Typ 28/15

P4

PROFINAL

MODULMONTAGE

■ UNTERLEGSCHLEIBE



Artikelnr.
301.9021.xxx

Maße z.B. für M8, für
M10, für M12, ...

Mit großen Außendurchmesser nach
DIN 9021 Edelstahl A2

■ UNTERLEGSCHLEIBE



Artikelnr.
301.125.xxx

Maße z.B. für M8, für
M10, für M12, ...

Edelstahl A2 nach DIN 125

■ SICHERUNGSSCHLEIBE



Artikelnr.
301.9250.xxx

Maße z.B. für M8, für
M10, für M12, ...

Schnorrnscheibe Edelstahl A2
u.a. zur Verwendung in den
Modulklemmen Nutzenstein.

■ 6-KT.-BOHRSCHRAUBE



Artikelnr.
301.7504-2-5,5x25K

Maße 5,5 x 25mm

Edelstahl A2 nach DIN 7504
mit Bund und 6-Kt.-Kopf.
u.a. für die Sicherung von Profilver-
bindern in den Montageschienen.

■ FASSADENBAUSCHRAUBE



Artikelnr.
301.9191-2-6,3x25

Maße 6,3 x 25mm

Bimetall (A2 / Stahl gehärtet)
Spezial beschichtet, mit unverlierbarer
Dichtscheibe, reduzierte Bohrspitze,
SW8 mit Bauzulassung u.a. für die
Befestigung von Aluminiumprofilen an
Trapezblechen.

■ DÜNNBLECHSCHRAUBE



Artikelnr.
301.9191-2-...

Maße z.B. 4,5 x 25,
6,0 x 25, ...

Bimetall (A2 / Nickel Strike, verzinkt,
blau passiviert) Spezial beschichtet,
mit unverlierbarer Dichtscheibe, gleit-
beschichtet, SW8 mit Bauzulassung
u.a. für die Befestigung von Aluminium-
profilen an Trapezblechen.

■ FLACHRUNDSCHRAUBE

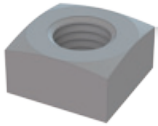


Artikelnr.
301.603.xxx

Maße z.B. 10 x 20, 10 x 25,
10 x 30, usw.

Edelstahl A2 nach DIN 603
mit 4-Kt.-Ansatz.

4-KT.-MUTTER

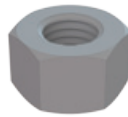


Artikelnr.
301.557.xxx

Maße z.B. für M8, für
M10, für M12

Edelstahl A2 nach DIN 557

6-KT.-MUTTER

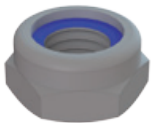


Artikelnr.
301.934.xxx

Maße z.B. für M8, für
M10, für M12

Edelstahl A2 nach DIN 934

STOPMUTTER

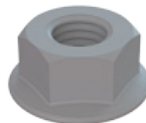


Artikelnr.
301.985.xxx

Maße z.B. für M8, für
M10, für M12, ...

Edelstahl A2 nach DIN 985

FLANSCHMUTTER



Artikelnr.
301.9345.xxx

Maße z.B. für M8, für
M10, für M12, ...

6-Kt.-Mutter ähnl. DIN 6923 mit Flansch
und Sperrverzahnung. Edelstahl A2.

BOHRSCHRAUBE 4,8 X 19 MM

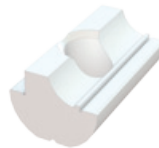


Artikelnr.
301.7504-2-4,8x19

Maße 4,8 x 19mm

A2, AW 25, Linsenkopf Form M
Für die Verbindung des Verbinders bei
der PR Flex

NUTENSTEIN



Artikelnr.
301.001.1-E

Maße Für M8

Aluminium, mit Kugel und Feder in
Edelstahl. Einschwenkbar in die oberen
M8-Spuren der Montageschienen.

BOHRSCHRAUBE 5,5 X 38 MM



Artikelnr.
301.91912-2-5,5x38

Maße 5,5 x 38mm

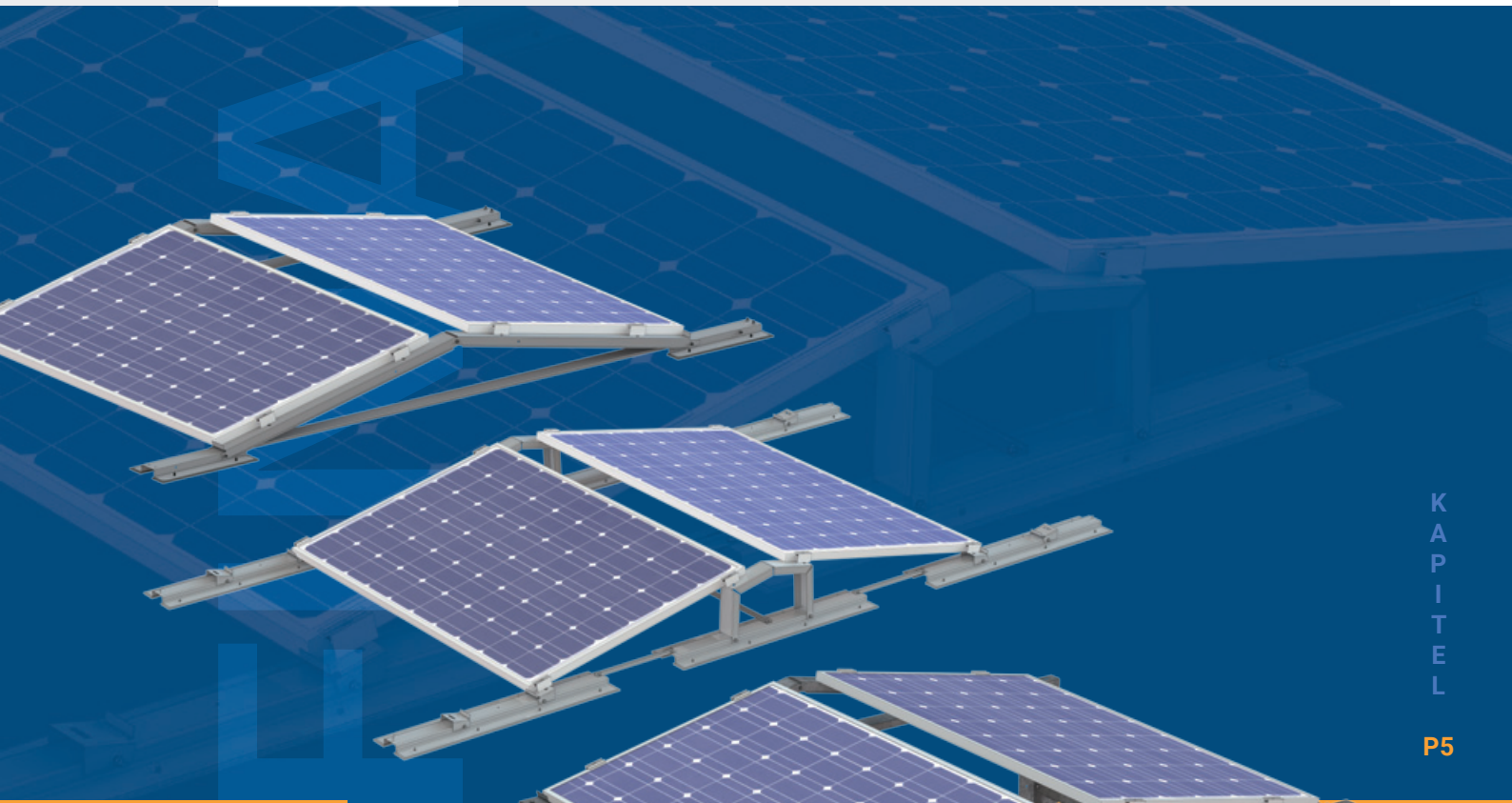
Bimetall (A2 / Stahl gehärtet)
Spezial beschichtet, mit unverlierbarer Dichtscheibe,
reduzierte Bohrspitze, SW8 mit Bauzulassung
u.a. für die Befestigung von Aluminiumprofilen
an Trapezblechen.

**GROSSE
SOLARPROJEKTE
BRAUCHEN
GROSSARTIGE
UNTERSTÜTZUNG.**

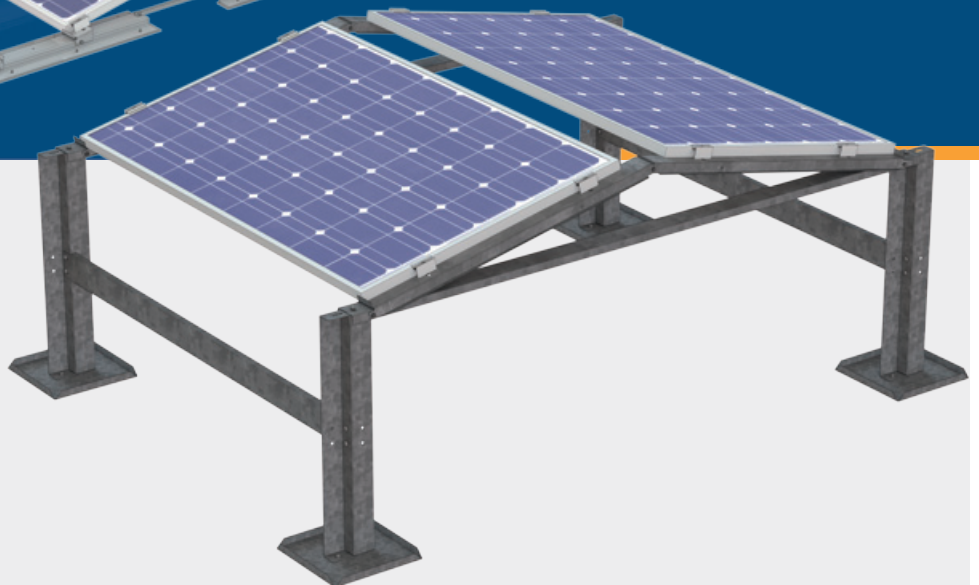
PROFINAL

MONTAGESYSTEME FÜR SOLARTECHNIK

DUPLEX SYSTEME

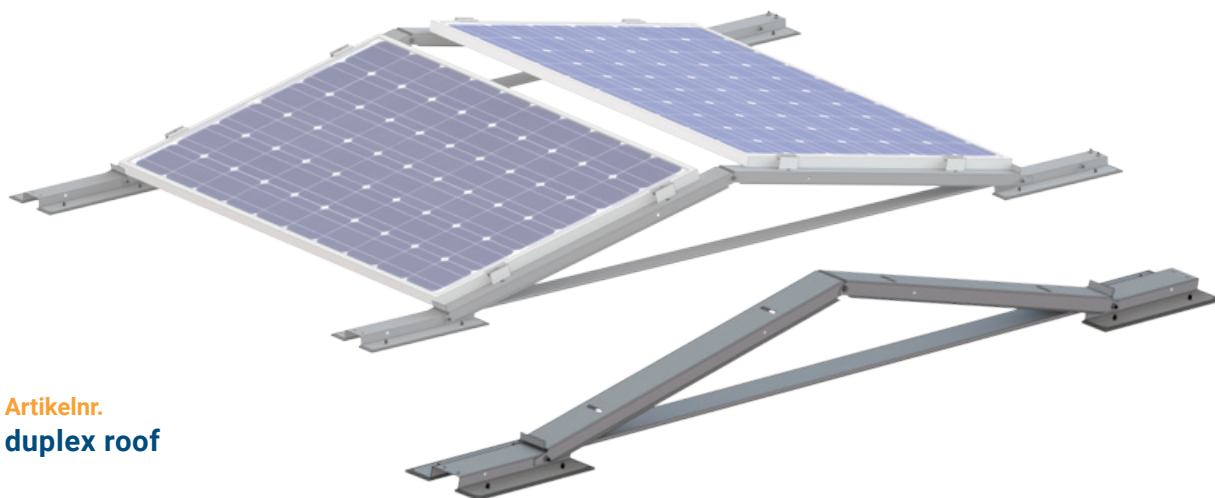


OFFER



■ DUPLEX ROOF

Die Ost/West-Lösung für Flachdach & Dachneigung bis 15°



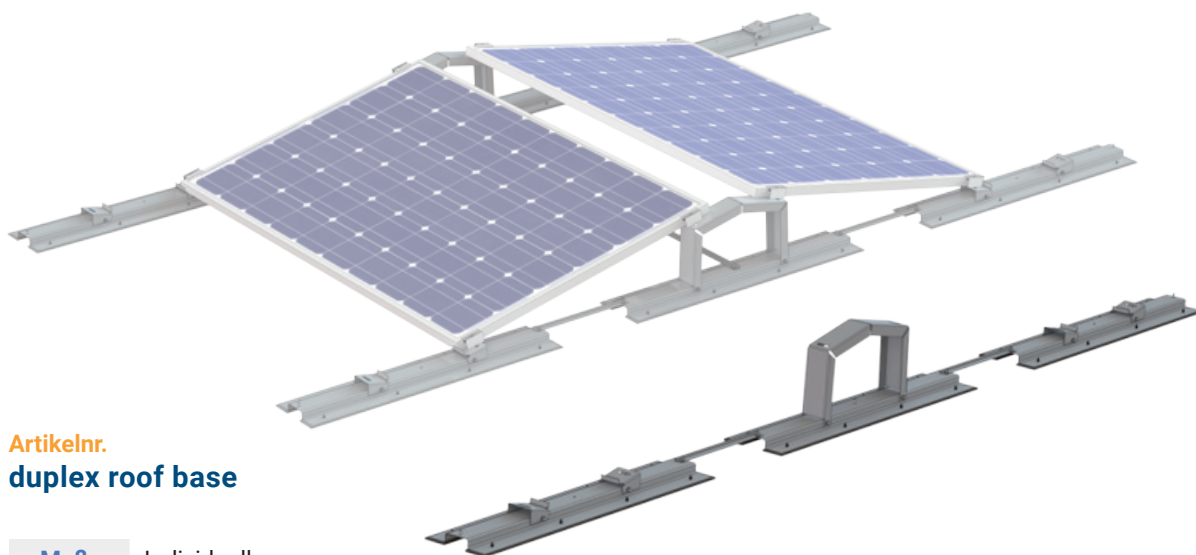
Artikelnr.
duplex roof

Maße Individuelle
Projektauslegungen

Gestellsystem aus – Stahlblech mit Zinkschutzschicht. Nahezu ballastierungsfreies Montagesystem für Flachdächer, Modulausrichtung nach Ost/West. Im Windkanal entwickelt und aerodynamisch optimiert, geeignet für Dächer mit geringer Flächenlastreserve.

Weiterführende Informationen zu den Flachdachsystemen entnehmen Sie bitte den jeweiligen Datenblättern. Bitte senden Sie uns Ihre Projektanfragen für individuelle Auslegungen und Angebote.

■ DUPLEX ROOF BASE



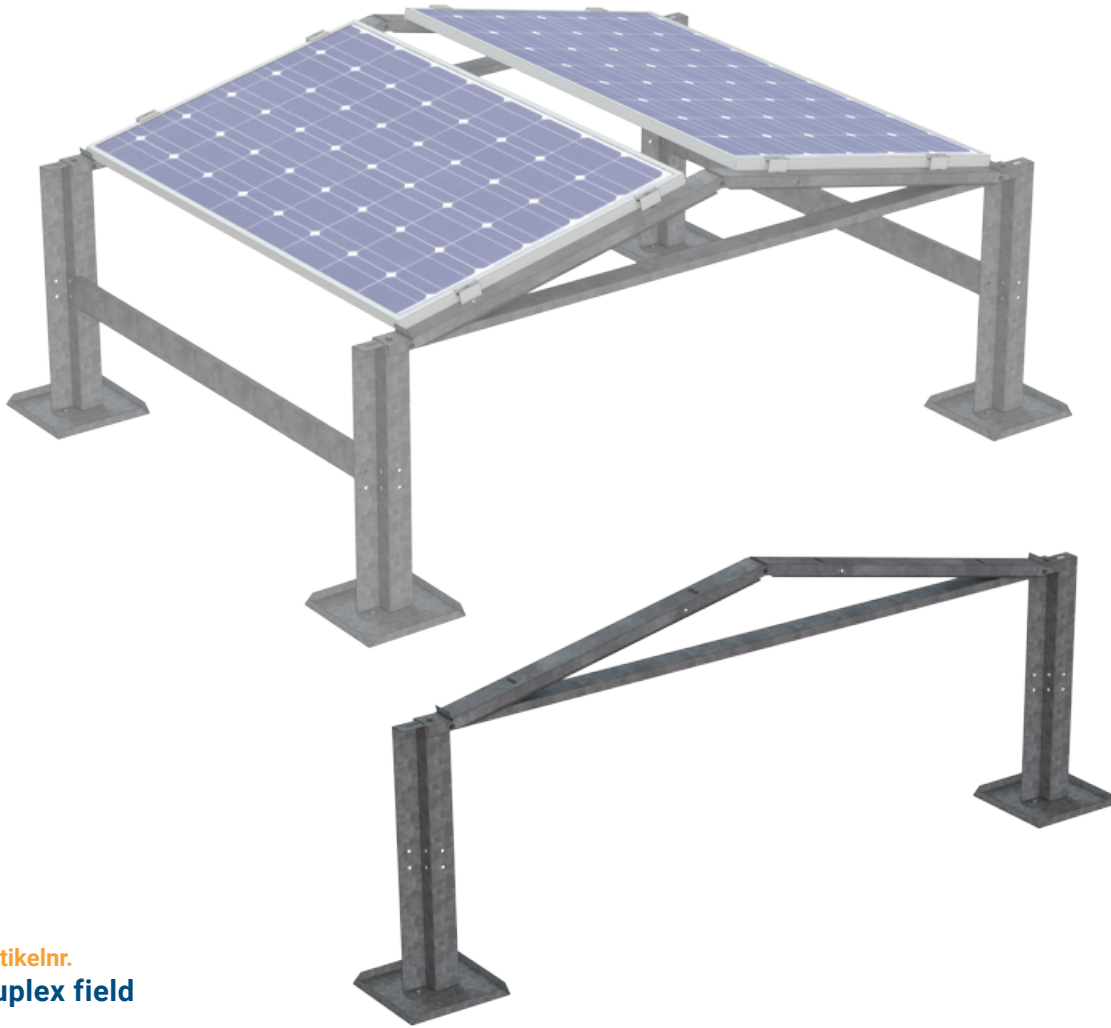
Artikelnr.
duplex roof base

Maße Individuelle
Projektauslegungen

Gestellsystem aus – Stahlblech mit Zinkschutzschicht. Nahezu ballastierungsfreies Montagesystem für Flachdächer, Modulausrichtung nach Ost/West. Im Windkanal entwickelt und aerodynamisch optimiert. Sonderlösung für minimierte Flächenpressung.

Weiterführende Informationen zu den Flachdachsystemen entnehmen Sie bitte den jeweiligen Datenblättern. Bitte senden Sie uns Ihre Projektanfragen für individuelle Auslegungen und Angebote.

DUPLEX FIELD



Artikelnr.
duplex field

Maße Individuelle
Projektauslegungen

Gestellsystem aus - Stahlblech mit Zinkschutzschicht. Speziallösung für Terrain, das keine Rammung zulässt – z.B. Deponien, Parkplätze, versiegelte Konversionsflächen oder Steinwüsten. Bis zu 150% mehr Module auf der gleichen Fläche, da kein Verschattungsabstand nötig ist.

Weiterführende Informationen zu den Freilandsystemen entnehmen Sie bitte den jeweiligen Datenblättern. Bitte senden Sie uns Ihre Projektanfragen für individuelle Auslegungen und Angebote.



**WIR SIND ERFAH-
RENE EXPERTEN
FÜR KLEINE UND
SEHR GROSSE
SOLARANLAGEN.**

PROFINAL

MONTAGESYSTEME FÜR SOLARTECHNIK

INFORMATIONEN

FINVA

PRO

AUFBAU

RECHNEN SIE MIT NAHTLOSEM UND SICHEREM AUFBAU. SCHONEN SIE IHRE ENERGIEN.

Anspruchsvolle Projekte werden von uns individuell zugeschnitten. Dazu gehört eine persönliche, flexible und maßgeschneiderte Unterstützung.

Durch unser internationales Netzwerk garantieren wir mit klimafreundlicher Logistik eine pünktliche und effiziente Belieferung, die die Basis für hohe Kapitalrenditen und Montage-Margen bietet.

LIEFERBEDINGUNGEN

3 STÜTZPUNKTE IN DEUTSCHLAND FÜR EINE MASSGESCHNEIDERTE LÖSUNG MIT AUSGEWÄHLTEN, ZERTIFIZIERTEN LOGISTIKPARTNERN

Bitte beachten Sie, dass Sie als Kunde für das Abladen von Langgut vom LKW verantwortlich sind. Bitte bereiten Sie Ihr Lager bzw. Ihre Baustelle entsprechend darauf vor. Sollte eine Anlieferung von Langgut aufgrund der Abwesenheit des Empfängers nicht gelingen, so behalten wir uns eine Nachberechnung einer weiteren Anlieferung vor.

Insbesondere bei der Anlieferung auf Baustellen bitten wir um Angabe einer Telefonnummer einer Kontaktperson vor Ort zur Avisierung der Sendung.

Klimaneutraler Versand

Wir arbeiten weitestgehend mit Speditionen und Paketlogistikern, die einen Beitrag zum Klimaschutz leisten und versuchen die in der gesamten Transportkette entstehenden Treibhausgasemissionen zu kompensieren.



IHR PROFINAL TEAM

WIR GLAUBEN AN DIE UNBEGRENZTE KRAFT DER SONNE UND DER UNSERER LEISTUNG.

Wir ermöglichen es Unternehmen weltweit, umweltfreundlich sauberen Strom zu erzeugen. Deswegen produzieren und liefern wir qualitativ hochwertige Montagesysteme für Photovoltaik und bieten hoch flexible Projektbetreuung bei kleinen und großen Installationen.

Unsere innovativen Lösungen und unser persönlicher Service ermöglichen es, Photovoltaikanlagen wirtschaftlich, erfolgreich und nachhaltig zu installieren. Mit dem geballten Wissen unseres kompakten Teams haben Sie einen zuverlässigen und vertrauensvollen Partner an Ihrer Seite. Mit internationaler Erfahrung, langjährigen Beziehungen und starken Netzwerken.

IHR TEAM IST EINZIGARTIG. UND MIT UNS NIE ALLEIN.

Wir sind ein kleines und motiviertes Team. Dank unserer sehr guten Beziehungen innerhalb der Branche und langjährigen Partnerschaften mit Unternehmen, Lieferanten und Organisationen auf der ganzen Welt können wir kostengünstige, innovative und wirklich maßgeschneiderte Lösungen liefern.

PROFINAL Handelsgesellschaft mbH
Im Alten Dorfe 4a, 21227 Bendestorf
+49 (0)40 593 6276 - 0 | www.profinal-aluminium.de

PROFIFINAL

WIR GEBEN IHRER SOLARANLAGE DEN BESTEN HALT.

Vielen Dank für Ihr Interesse!
Für Anregungen, Fragen oder Verbesserungsvorschläge stehen
wir Ihnen gerne zur Verfügung. Alle Kontaktdaten finden Sie
unter: www.profinal-aluminium.de



PROFINAL

MONTAGESYSTEME FÜR SOLARTECHNIK

PROFINAL Handelsgesellschaft mbH
Im Alten Dorfe 4a, 21227 Bendestorf
+49 (0)40 593 6276 - 0
www.profinal-aluminium.de